

SECRETARIA DOS RECURSOS
HÍDRICOS - SRH

GOVERNO DO ESTADO



G O V E R N O D O E S T A D O D O C E A R Á
S E C R E T A R I A D O S R E C U R S O S H Í D R I C O S - S R H
C O M P A N H I A D E G E S T Ã O D O S R E C U R S O S H I D R I C O S - C O G E R H
S U P E R I N T Ê N C I A D E O B R A S H I D R Á U L I C A S D O E S T A D O D O C E A R Á S O H I D R A
P R O J E T O D E D E S E N V O L V I M E N T O E G E S T Ã O D O S R E C U R S O S H Í D R I C O S
P R O U R B

S U P E R V I S Ã O E A C O M P A N H A M E N T O D A
E X E C U Ç Ã O D A S O B R A S D A S A D U T O R A S D E
I D E A L / C A P I V A R A / O C A R A E P A L M A T Ó R I A /
I T A P Í U N A / C A I O P R A D O

“ A S B U I L T ”

T O M O 3.2 - I T A P Í U N A / C A I O P R A D O

P L A N T A S

S H S - N O R D E S T E C o n s u l t o r i a
e P r o j e t o d e E n g e n h a r i a

F O R T A L E Z A - C E
O U T U B R O D E 1 9 9 8

**GOVERNO DO
ESTADO DO CEARÁ**



GOVERNO DO ESTADO DO CEARÁ SECRETARIA DOS RECURSOS HÍDRICOS

COMPANHIA DE GESTÃO DOS RECURSOS HÍDRICOS - COGERH
SUPERINTENDÊNCIA DE OBRAS HIDRÁULICAS DO CEARÁ - SOHIDRA
PROJETO DE DESENVOLVIMENTO URBANO E GESTÃO DOS RECURSOS HÍDRICOS
PROURB/CE

Supervisão e Acompanhamento da Execução das Obras das Adutoras de Ideal / Capivara / Ocara e Palmatória / Itapiuna / Caio Prado

AS BUILT - ADUTORA ITAPIUNA/CAIO PRADO 3.2 - PLANTAS



SHS NORDESTE - Consultoria e
Projetos de Engenharia Ltda

0065/03/02/C

ex.2

Lote: 00507 - Prep (X) Scan () Index ()
Projeto Nº 0065/03/02/C
Volume 1
Qtd. A4 _____ Qtd. A3 _____
Qtd. A2 _____ Qtd. A1 _____
Qtd. A0 _____ Outros _____

FORTALEZA
MARÇO/1998

www.quepasa.com

0000/03/02/e
1/0400
MEXICO
EX 2

ÍNDICE

ÍNDICE

	PÁGINAS
1 - APRESENTAÇÃO.....	3
2 - RELAÇÃO DAS PLANTAS.....	5

1
2
3
4
5
6
7
8
9
10

1 - APRESENTAÇÃO

000005

O presente documento constitui o Relatório de As Built da Supervisão e Acompanhamento da Execução das Obras das Adutoras de Ideal / Capivara / Ocara e Palmatória / Itapiuna / Caio Prado, objeto do Contrato Nº 061/97 PROURB-RH/SRH/COGERH/CE firmado entre a COGERH – Companhia de Gestão dos Recursos Hídricos e a SHS Nordeste Consultoria e Projetos de Engenharia Ltda

Este relatório visa apresentar o relatório de As Built das obras civis, hidromecânicas e elétricas, da Adutora de Itapiuna/Caio Prado em dois volumes

ADUTORA DE ITAPIUNA/CAIO PRADO - AS BUILT

3 1 – Texto

3 2 - Plantas

2 - RELAÇÃO DAS PLANTAS

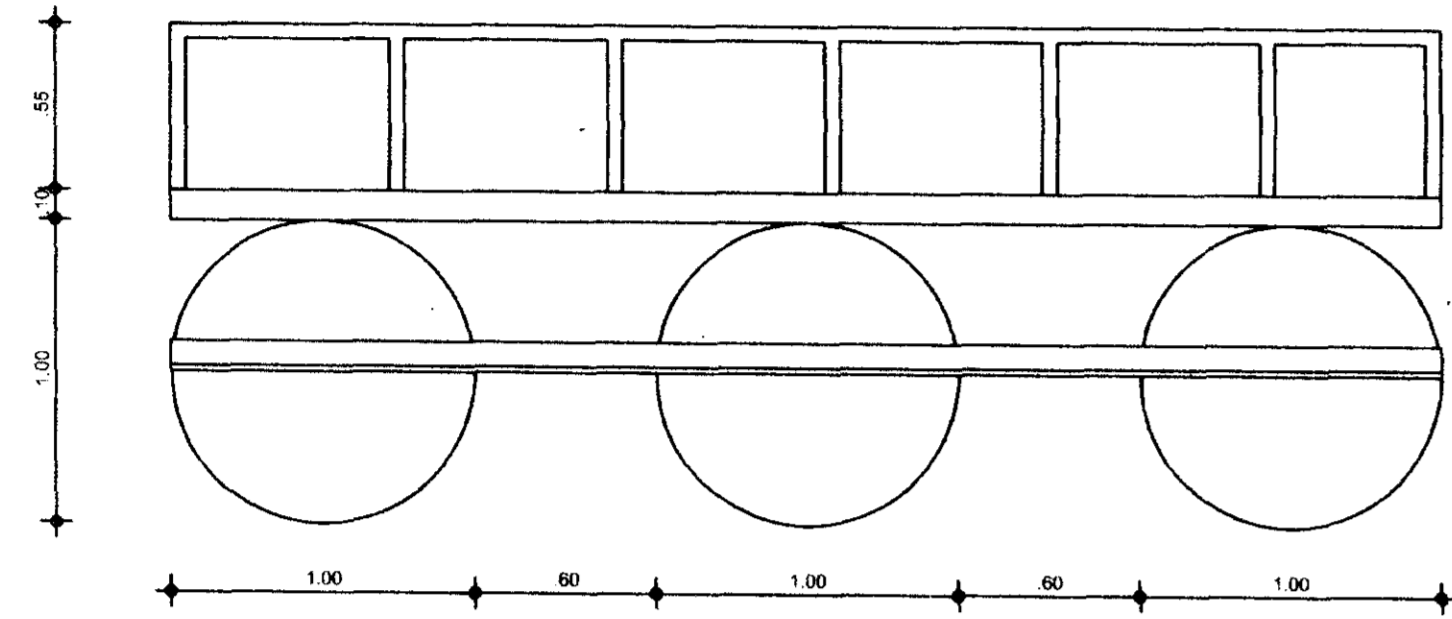
000007

RELAÇÃO DE PLANTAS

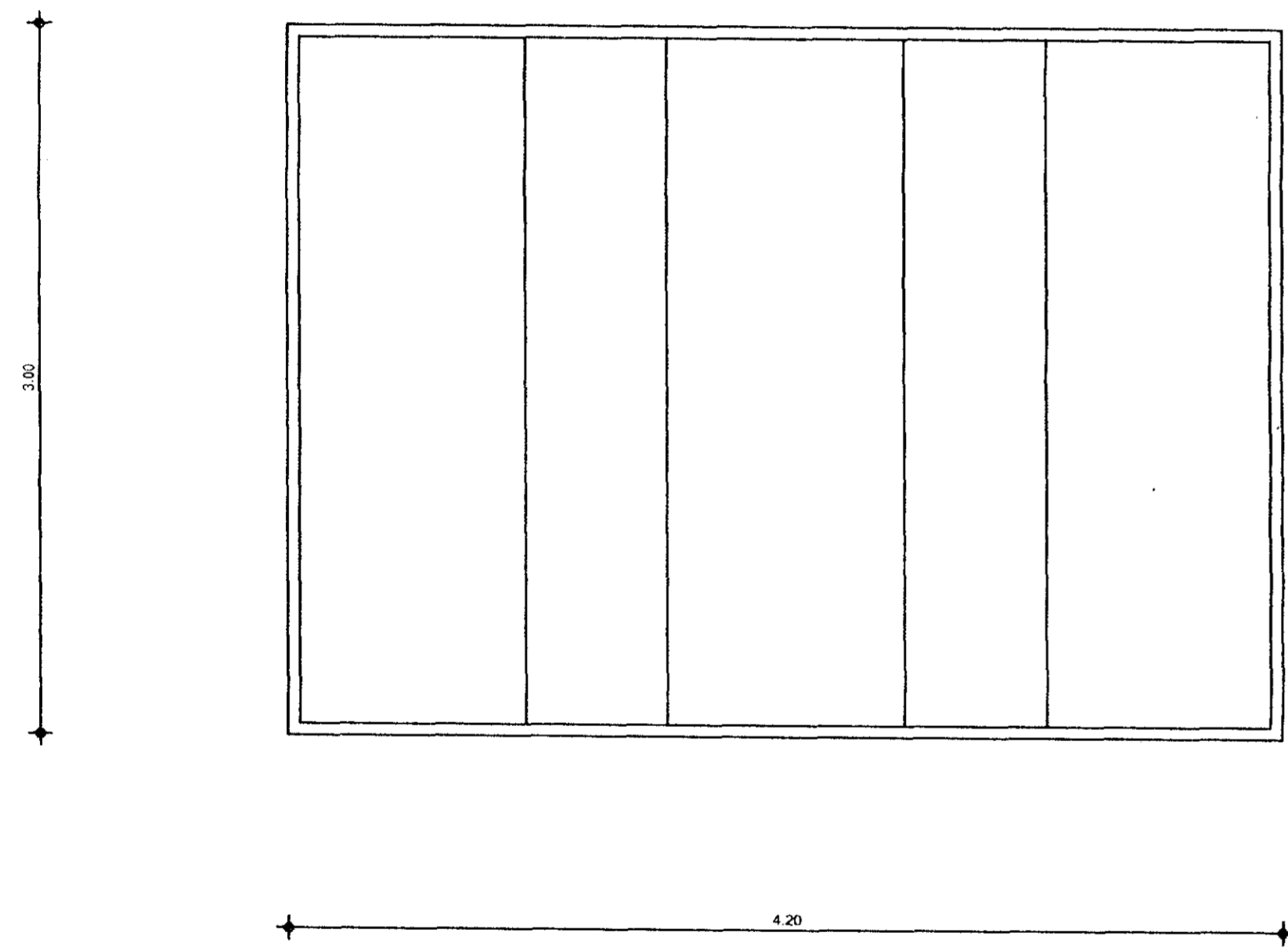
SEQUÊNCIA	DISCRIMINAÇÃO
1/22	CAPTAÇÃO FLUTUANTE AÇUDE CASTRO ✓
2/22	CAPTAÇÃO FLUTUANTE AÇUDE CASTRO - ELÉTRICA ✓
3/22	ETA - EQUIPAMENTOS HIDROMECÂNICOS ✓
4/22	ETA - OBRA CIVIL ✓
5/22	ESTAÇÃO ELEVATÓRIA EE-1 ✓
6/22	INSTALAÇÃO ELÉTRICA EE-1 ✓
7/22	ETA - ITAPIUNA - INSTALAÇÃO ELÉTRICA ✓
8/22	ETA - ITAPIUNA - URBANIZAÇÃO - DRENAGEM ✓
9/22	RESERVATÓRIO APOIADO 300 m ³ ✓
10/22	LAY-OUT DA EE-2 ✓
11/22	EE-2 - PROJETO ELÉTRICO ✓
12/22	RESERVATÓRIO SEMI-ENTERRADO 120 m ³ ✓
13/22	RESERVATÓRIO ELEVADO 30 m ³ ✓
14/22	PERFIL AÇUDE CASTRO - ETA ✓
15/22	PERFIL TRECHO ITAPIUNA - CAIO PRADO - EST. 0 A 70 ✓
16/22	PERFIL TRECHO ITAPIUNA - CAIO PRADO - EST. 70 A 140 ✓
17/22	PERFIL TRECHO ITAPIUNA - CAIO PRADO - EST. 140 A 210 ✓
18/22	PERFIL TRECHO ITAPIUNA - CAIO PRADO - EST. 210 A 280 ✓
19/22	PERFIL TRECHO ITAPIUNA - CAIO PRADO - EST. 280 A 350 ✓
20/22	PERFIL TRECHO ITAPIUNA - CAIO PRADO - EST. 350 A 415 ✓
21/22	PERFIL TRECHO ITAPIUNA - CAIO PRADO - EST. 415 A 485 ✓
22/22	PERFIL TRECHO ITAPIUNA - CAIO PRADO - EST. 485 A 523 ✓

000008

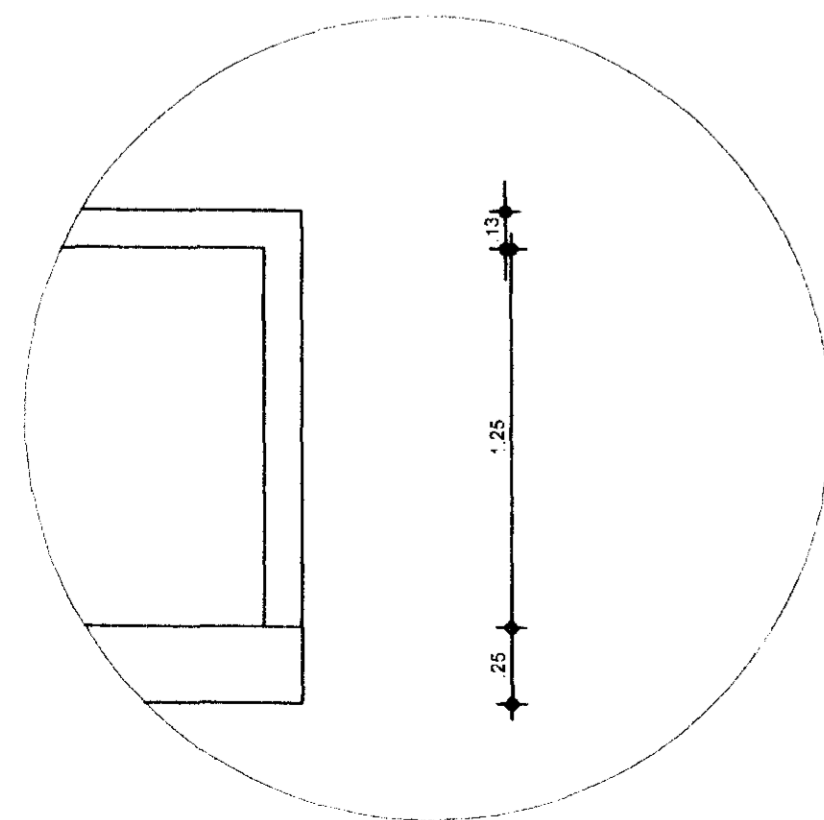
VISTA LATERAL
ESCALA 1/25



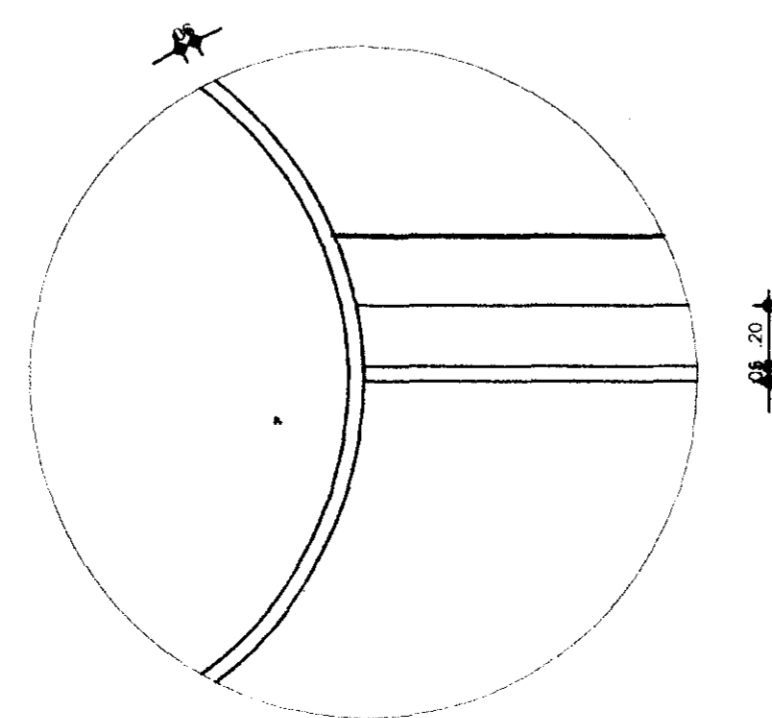
PLANTA BAIXA
ESCALA 1/25



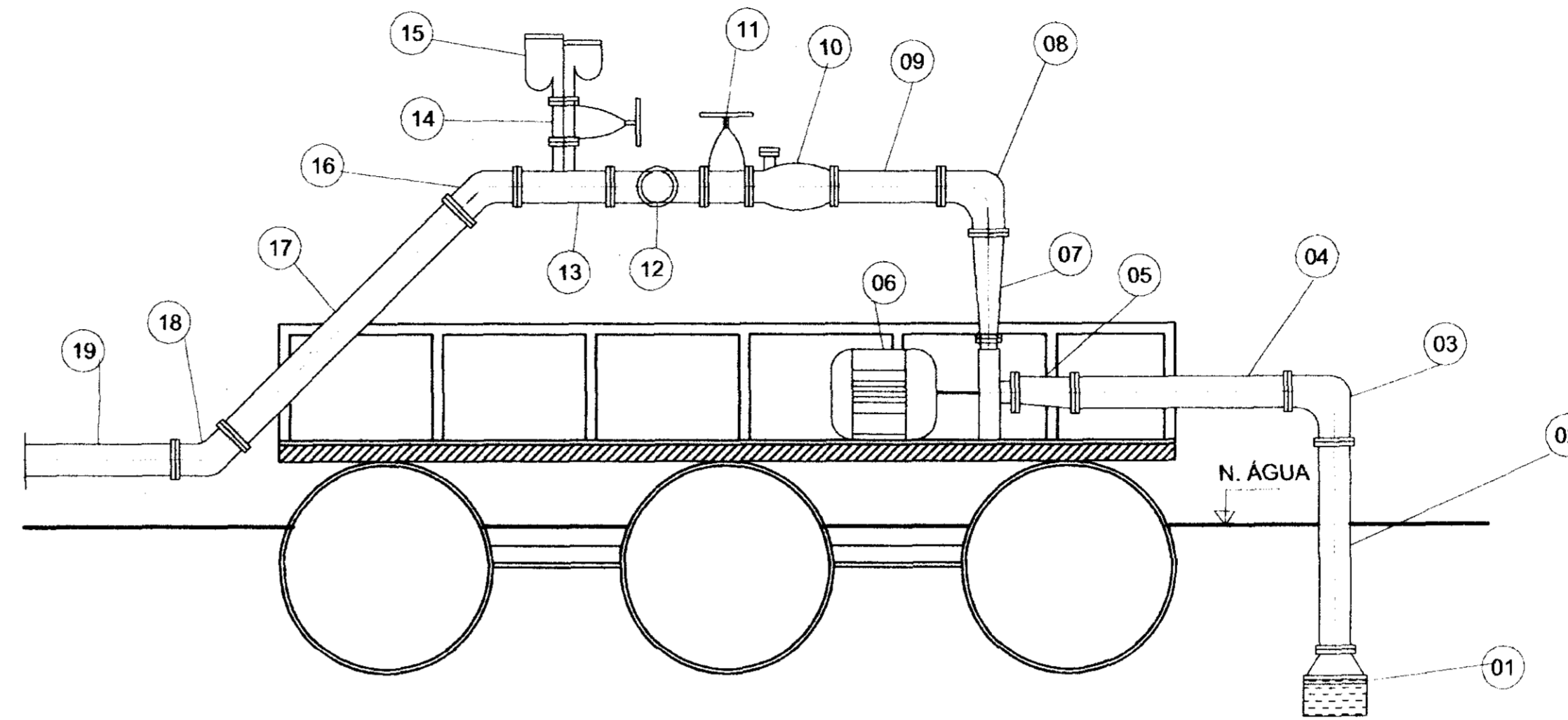
DETALHE 1
ESCALA 1/10



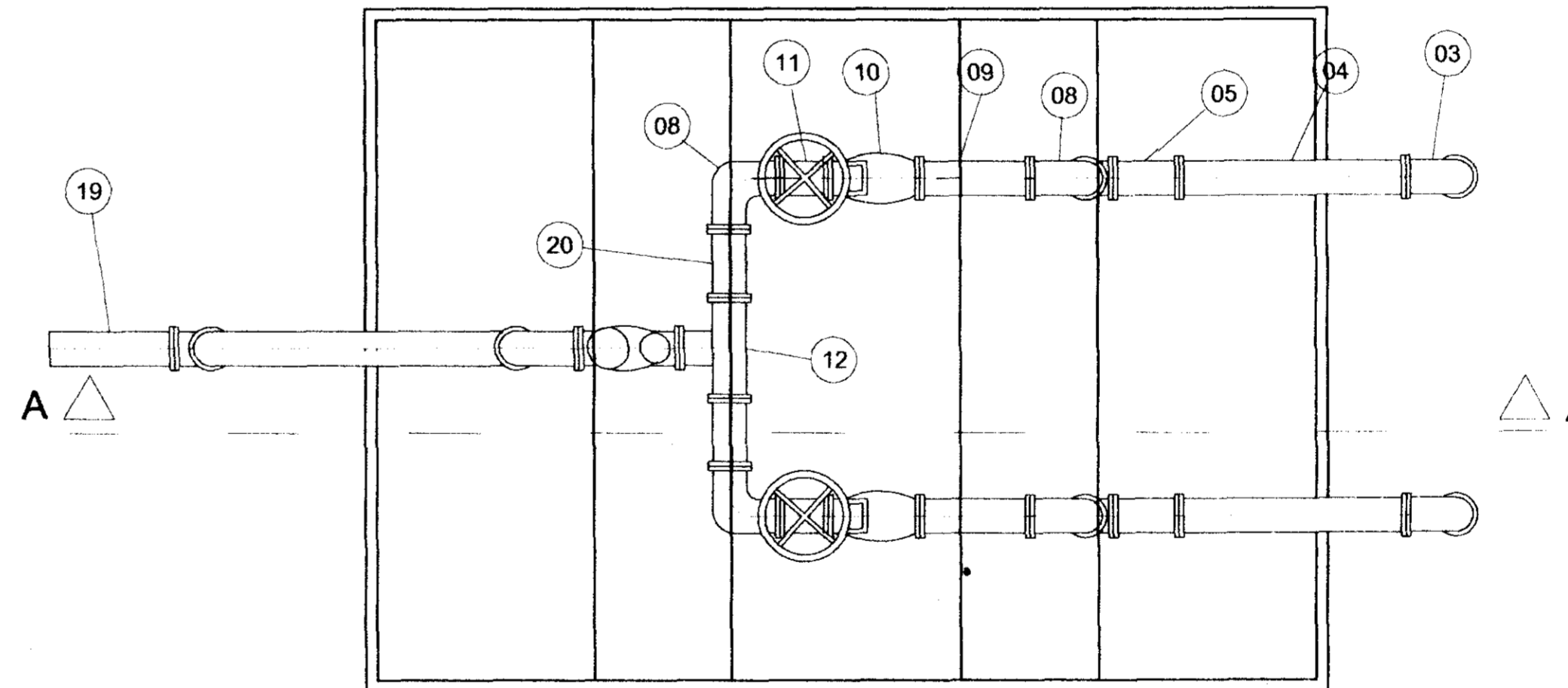
DETALHE 2
ESCALA 1/10



CORTE AA
ESCALA 1/25



PLANTA BAIXA HIDROM.
ESCALA 1/25



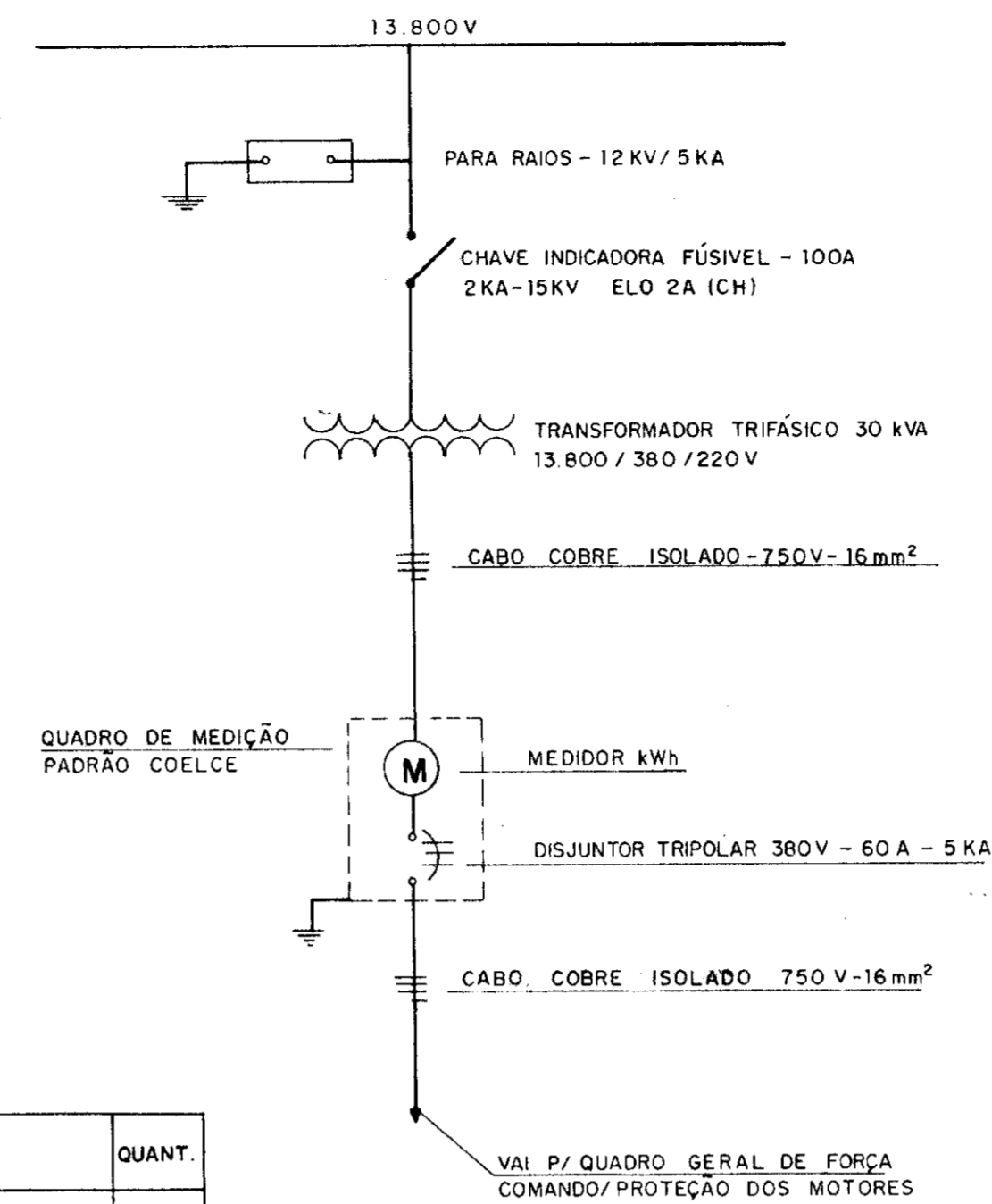
ITEM	QT.	DIAM.	DISCRIMINAÇÃO
01	02	150	VÁLVULA DE PÉ COM CRIVO
02	02	150	TOCO DE FoFo FLANGEADO L= 1,00 m
03	02	150	CURVA DE 90o. FLANGEADA EM FoFo.
04	02	150	TOCO DE FoFo FLANGEADO L = 1,00 m
05	02	150x100	REDUÇÃO EXCÊNTRICA FLANGEADA
06	02		CONJUNTO MOTOR BOMBA C/ Q=90,00M³/h, hman = 50 E POT= 30 CV
07	02	150x75	REDUÇÃO NORMAL FLANGEADA
08	04	150	CURVA DE 90o. FLANGEADA EM FoFo
09	02	150	TOCO DE FoFo FLANGEADO L=0,50m
10	02	150	VÁLVULA DE RETENÇÃO COM PORTINHOLA ÚNICA
11	02	150	REGISTRO DE GAVETA CHATO FLANGEADO
12	01	150	TÊ DE 90o. FoFo FLANGEADO
13	01	150 x 100	TÊ DE 90o. FoFo FLANGEADO
14	01	100	REGISTRO DE GAVETA CHATO FLANGEADO
15	01	100	VENTOSA TRÍPLICE FUNÇÃO
16	01	150	CURVA DE 45o. FLANGEADA EM FoFo
17	02	150	TOCO DE FoFo FLANGEADO L=2,00 m
18	01	150	CURVA DE 45o. FLANGEADA EM FoFo
19	200	150	TUBO TIPO PEAD FLANGEADO
20	02	150	TOCO DE FoFo FLANGEADO L=0,30 m

0065/03/02/c
99/400
et 2

000009

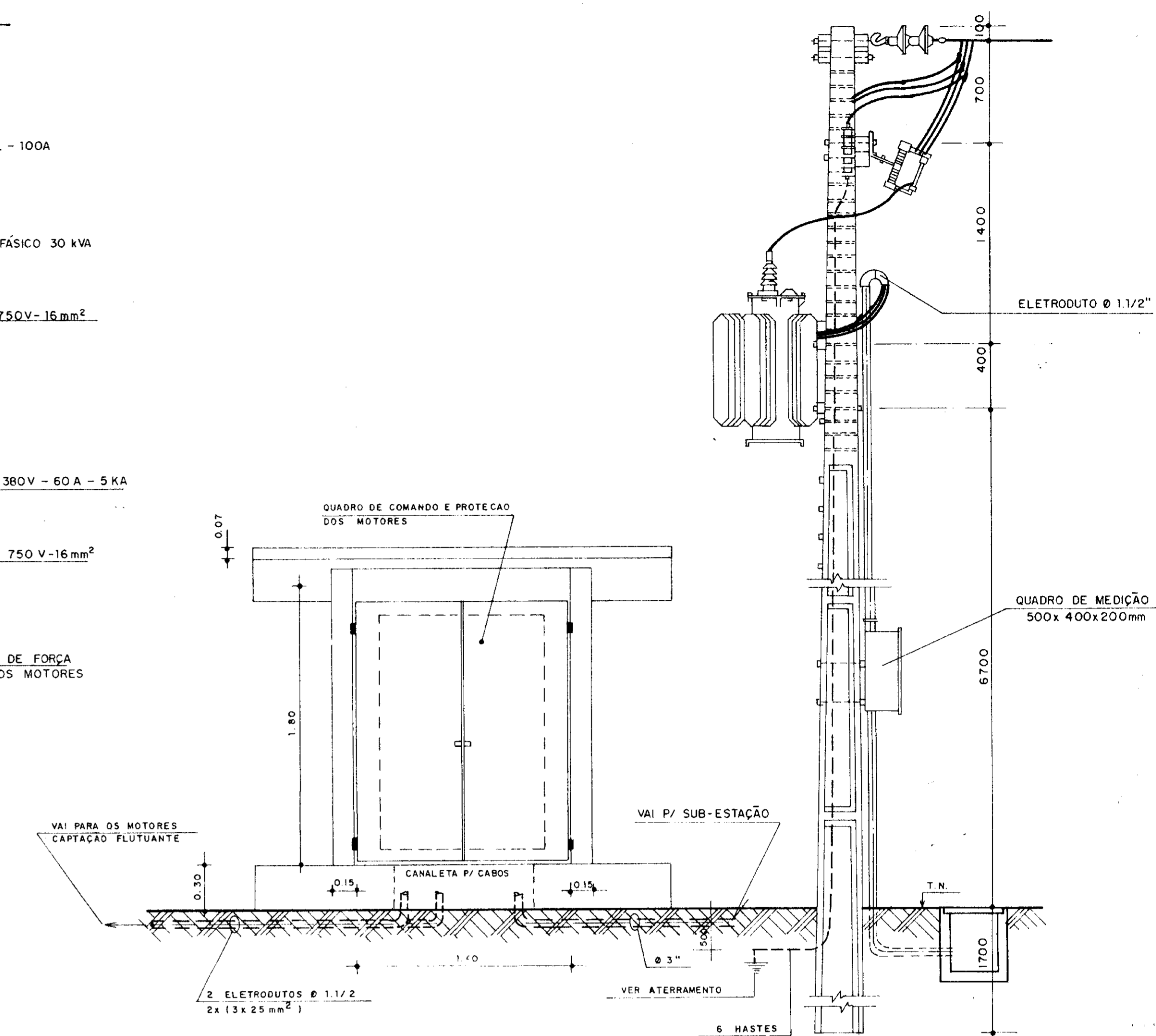
	GOVERNO DO ESTADO DO CEARÁ SRH - SECRETARIA DOS RECURSOS HÍDRICOS COGERH - COMPANHIA DE GESTÃO DOS RECURSOS HÍDRICOS SOHIDRA - SUPERINTENDÊNCIA DE OBRAS HIDRÁULICAS		
	SUPERVISÃO E ACOMPANHAMENTO DA EXECUÇÃO DAS OBRAS DAS ADUTORAS DE IDEAL, CAPIVARA, OCARA, PALMATÓRIA, ITAPIUNA E CAIO PRADO ADUTORA ITAPIUNA CAIO PRADO CAPTAÇÃO FLUTUANTE NO AÇUDE CASTRO		
Projeto: 	Data:	Escala:	Arquivo nº:
Desenho: 01	Resp. Técnico:	Aprovação:	Folha:

DIAGRAMA UNIFILAR
SUBESTAÇÃO AÉREA 30 KVA



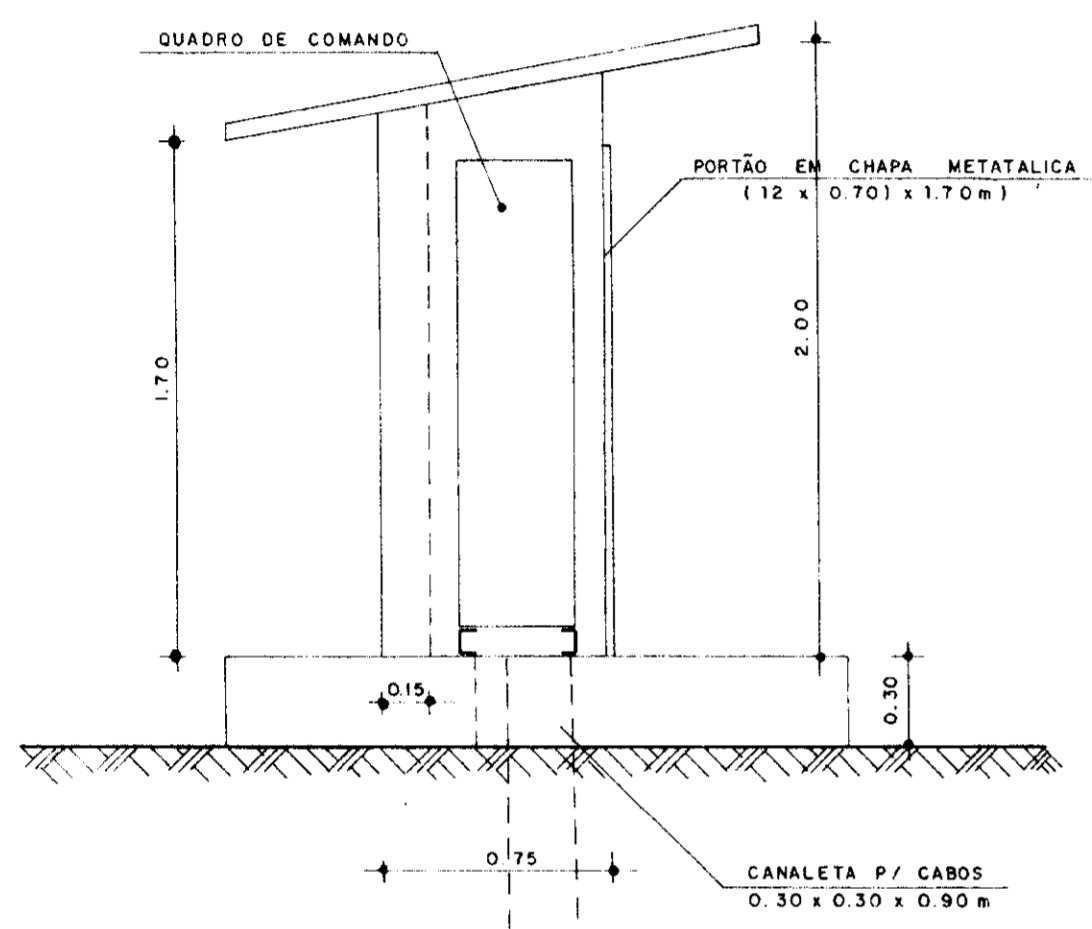
RELAÇÃO DE MATERIAL PARA
COMANDO E PROTEÇÃO DE
MOTOR 30CV

CÓDIGO	DISCRIMINAÇÃO	QUANT.
Q	SECCIONADORA TRIPOLAR-500V-200A-SOBE CARGA SIEMENS 532-160/3	1
F11	FUZÍVEL DZ-4A-INCLUSIVE BASE E TAMPA	5
CCV	COMUTADOR DO VOLTÍMETRO	1
V	VOLTÍMETRO 96x96mm-0-500V-FERRO MÓVEL SIEMENS	1
F1-F2-F3	FUZÍVEL NH-INCLUSIVE BASE-500V-80A-SIEMENS	6
J	RELE DE TEMPO 220V-0 a 30 SEG.-ALTRONIC	2
RFF	RELE FALTA DE FASE-380V-MAX/MIN TENSÃO-ALTRONIC	2
TC	TRANSFORMADOR DE CORRENTE-500V-100/5A-SIEMENS-4N FO117 2 HC2	6
CCA	COMUTADOR DO AMPERÍMETRO	2
A	AMPERÍMETRO 96x96mm-0-75A	2
K1	CONTACTOR-220V-45A-MAGNÉTICO TRIPOLAR 3TF 46-SIEMENS	2
K2	CONTACTOR-220V-32A-MAGNÉTICO TRIPOLAR 3TF 46-SIEMENS	2
K3	CONTACTOR-220V-12A-MAGNÉTICO TRIPOLAR 3TF 41-SIEMENS	2
E	RELE TÉRMICO DE SOBRECARGA-REG. 32-50A-3UA 58-SIEMENS	2
AT	AUTO-TRANSFORMADOR DE 65% a 80%-380V-P/MOTOR 30CV-WALTEC	2
N	HORÍMETRO 220V-6 DÍGITOS-COEL	2
BL	BOTÃO LIGA-VERDE-NA	2
BD	BOTÃO DESLIGA-VERMELHO-NF	2
LV	SINALISADOR VERMELHO 220V-2,5W	5
RN	RELE DE NÍVEL C/ELETRÓDOS AÇO INOX-220V	1



VISTA FRONTAL
ESC. 1/25

- NOTAS
- POTÊNCIA DO TRANSFORMADOR - 30 KVA
 - POSTE DE 11 METROS COM RESISTÊNCIA NOMINAL MÍNIMA DE 300 dn.
 - MEDIDAS EM MILÍMETROS.
 - SEM ESCALA

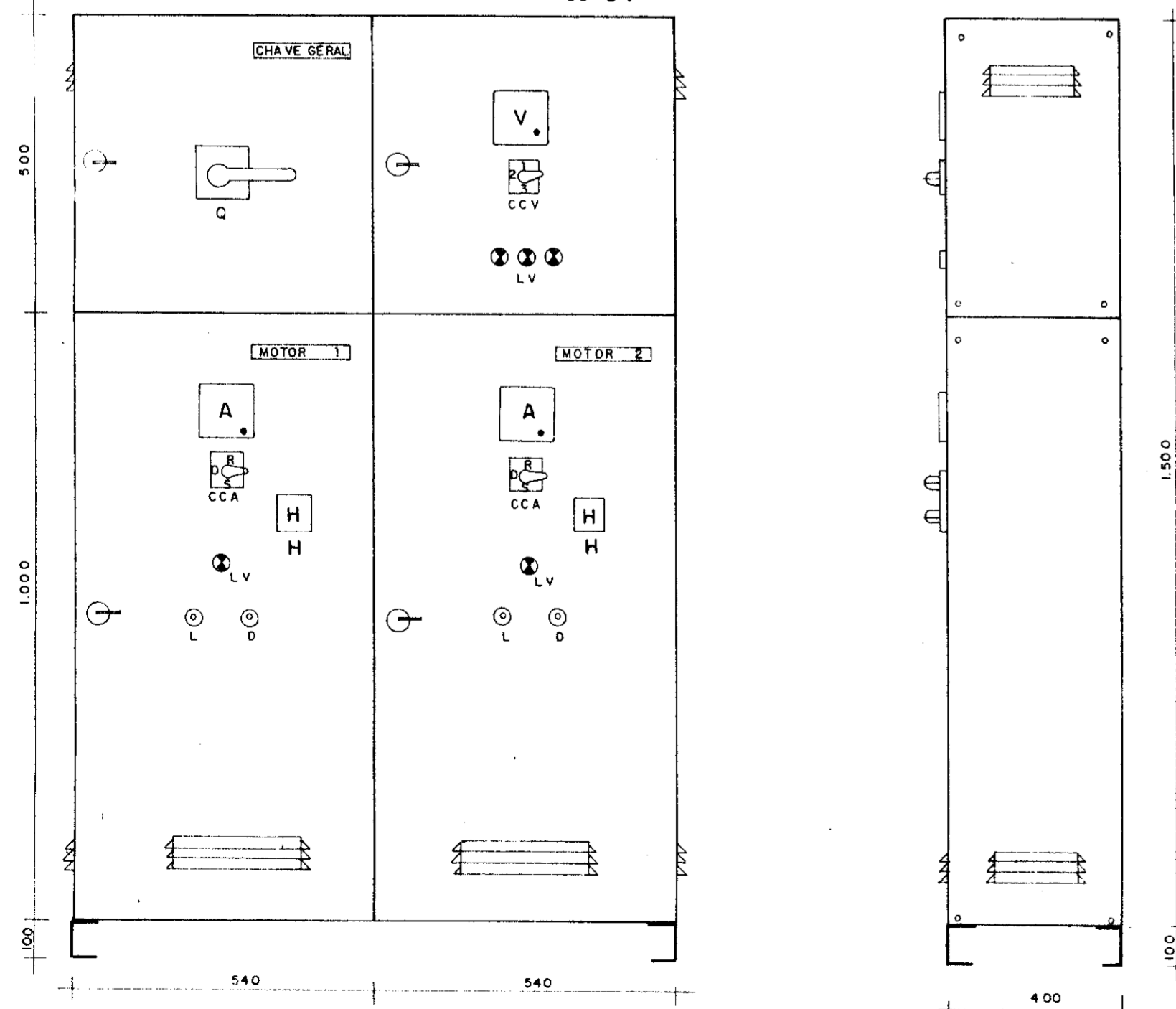


VISTA LATERAL
ESC. 1/25

DIAGRAMAS ELÉTRICOS - CAPTAÇÃO

ARRANJO FÍSICO

QUADRO DE COMANDO E PROTEÇÃO-MOTORES
30 CV



NOTAS-DIMENSÕES EM MILÍMETROS
-SEM ESCALA

DIAGRAMA UNIFILAR

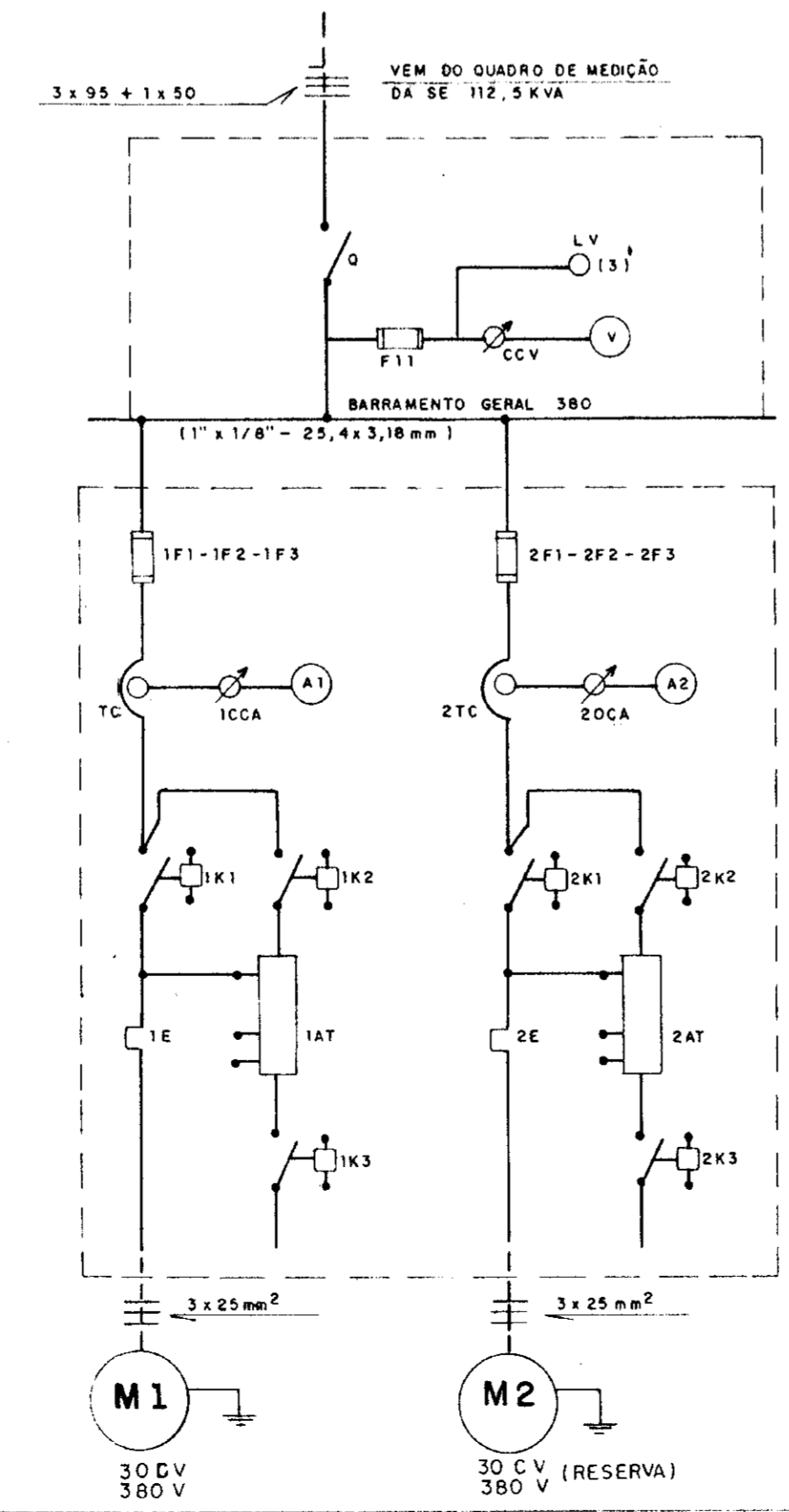
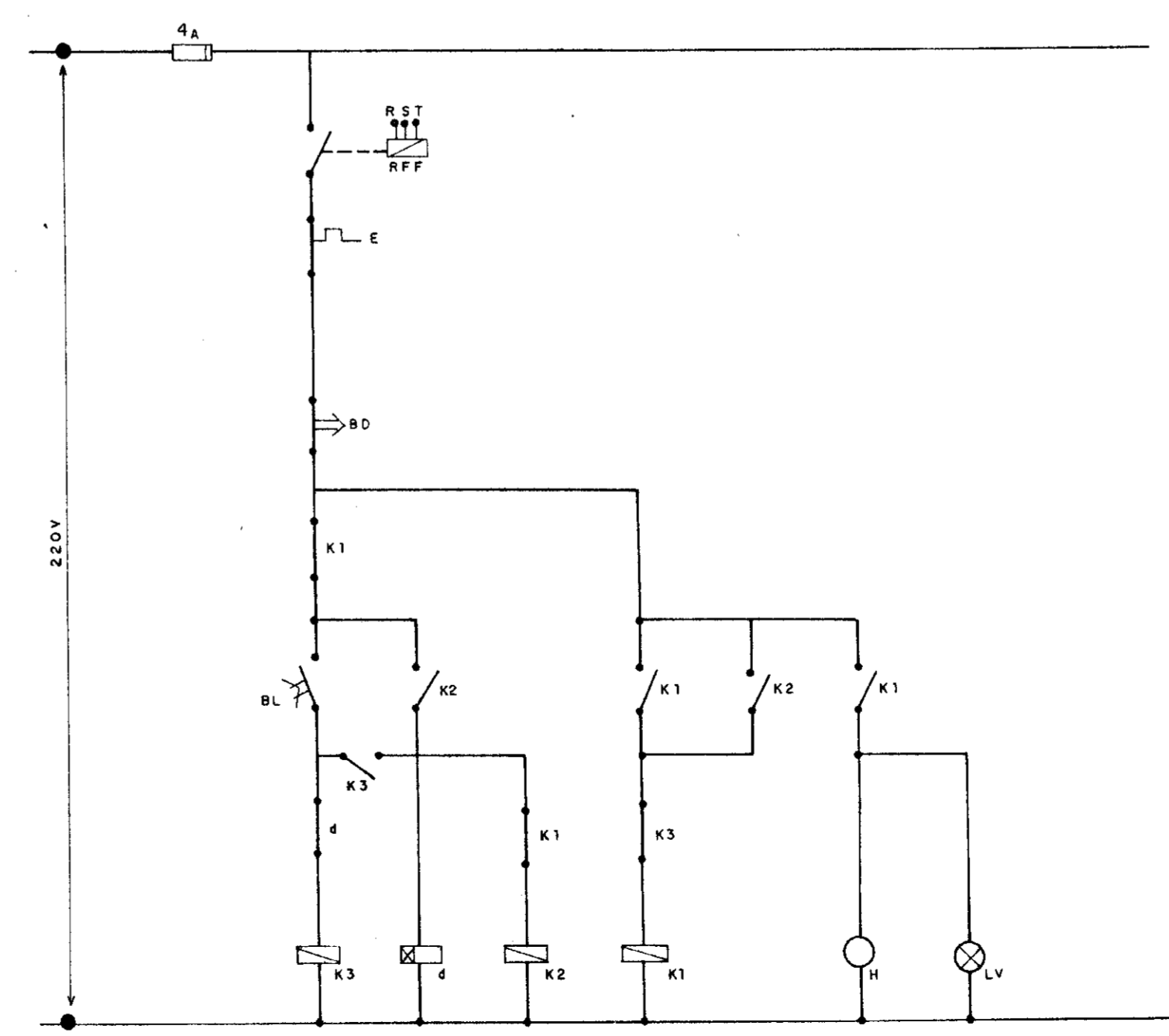


DIAGRAMA FUNCIONAL TÍPICO
PARA COMANDO E PROTEÇÃO
DE MOTOR 30CV



0065/03/0014
99/0400
BIBLIOTECA
EX 2

000010

GOVERNO DO ESTADO DO CEARÁ
SRH - SECRETARIA DOS RECURSOS HÍDRICOS
COGERH - COMPANHIA DE GESTÃO DOS RECURSOS HÍDRICOS
SOHIDRA - SUPERINTENDÊNCIA DE OBRAS HIDRÁULICAS

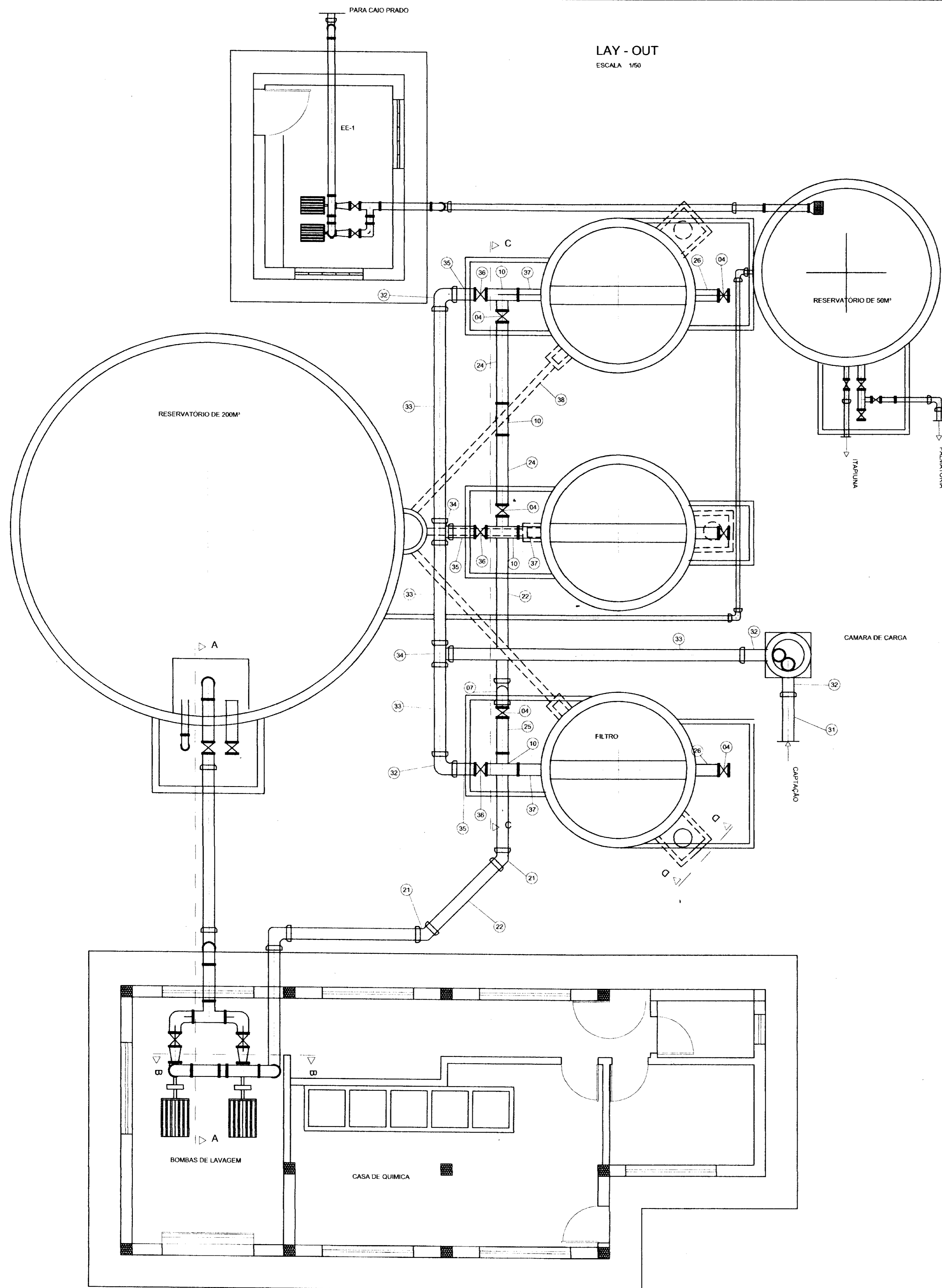
SUPERVISÃO E ACOMPANHAMENTO DA EXECUÇÃO DAS OBRAS DAS ADUTORAS DE IDEAL, CAPIVARA OCARA, PALMATÓRIA, ITAPIUNA E CAIO PRADO

CAPTAÇÃO ELÉTRICA
QUADRO DE COMANDO/SUB ESTAÇÃO 30 KVA "AS BUILT"

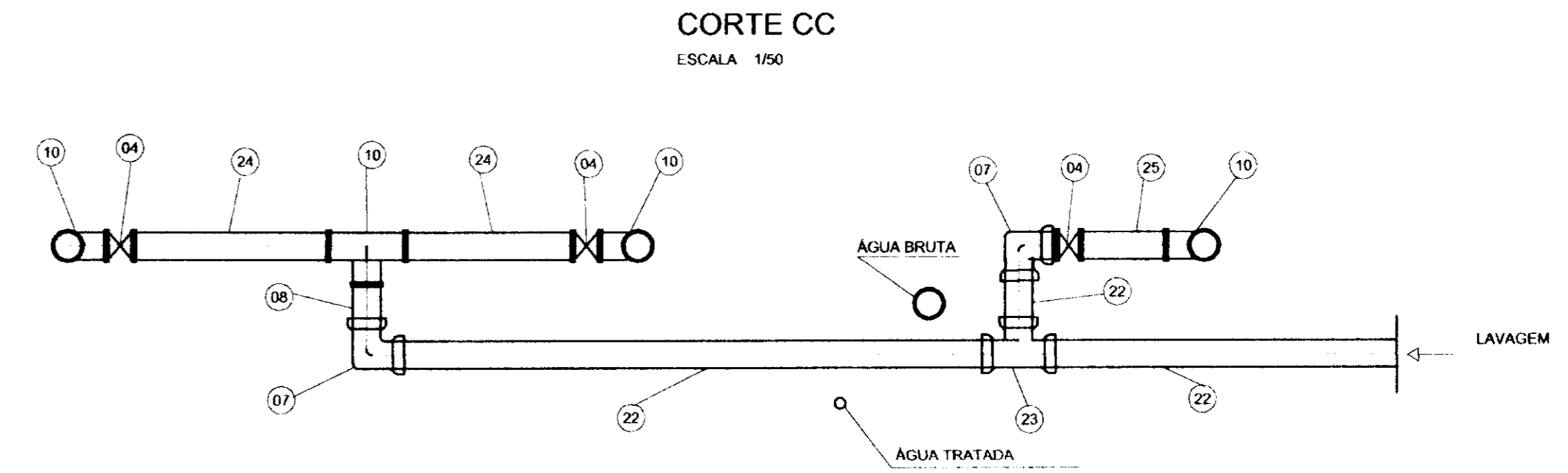
Projeto: *Shore*
SIS Nucleus - Consultoria e Projetos de Engenharia Ltda.

Desenho: *?* Resp. Técnico: *?* Aprovação: *?*

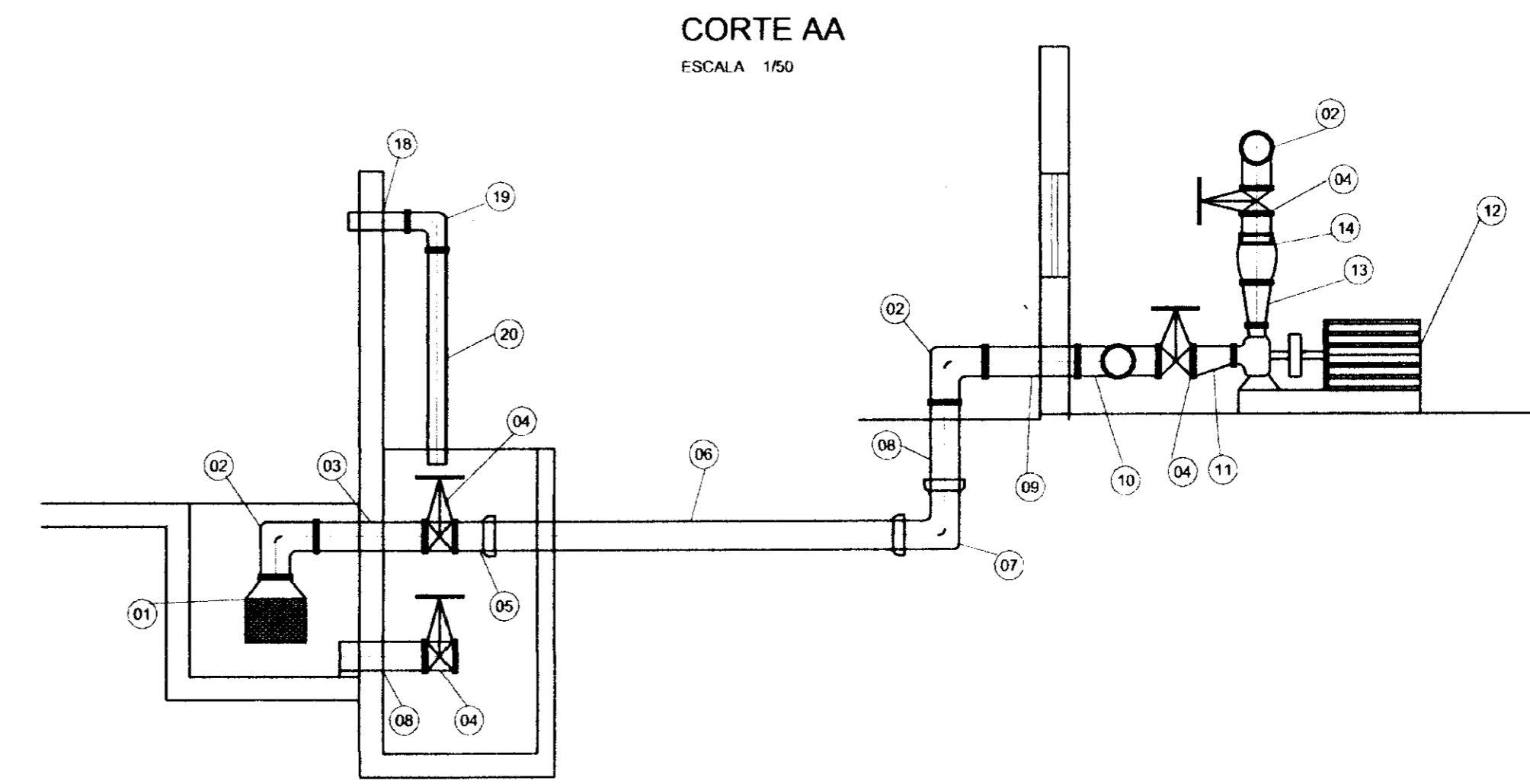
Data: *?* Escala: *?* Arquivo: *?* Folha: *?*



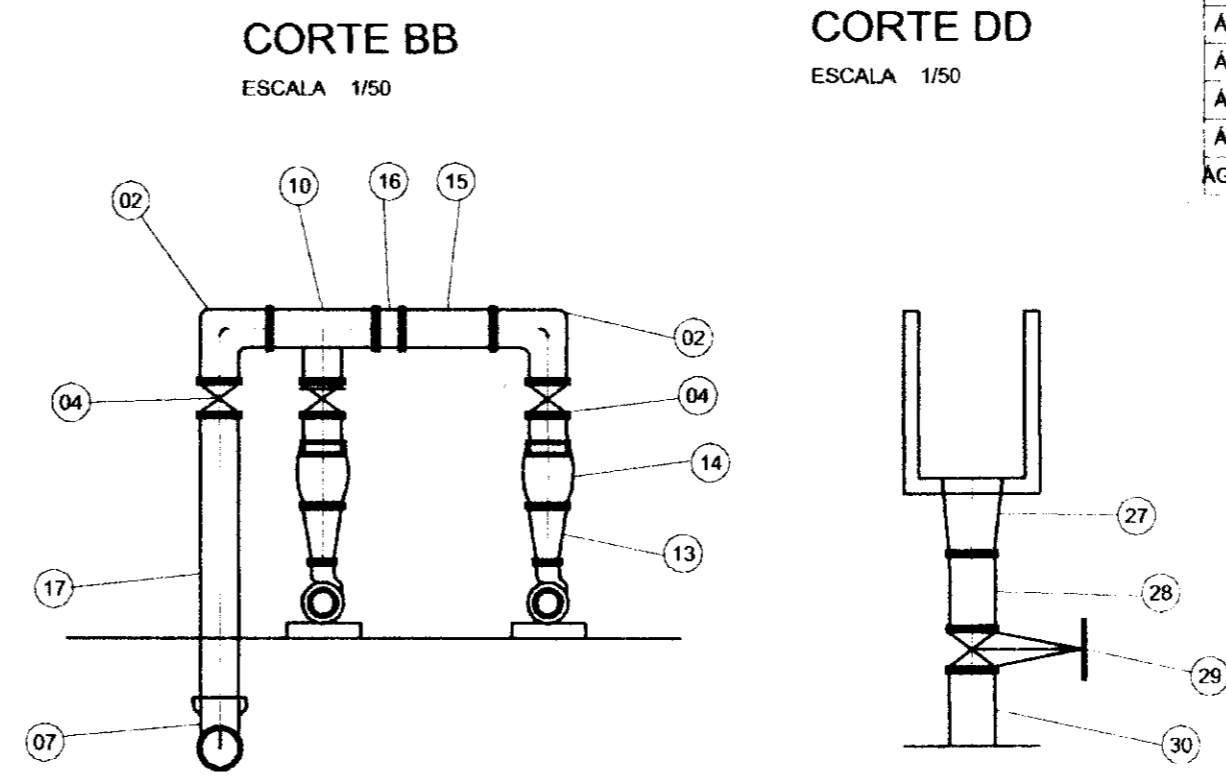
LAY - OUT
ESCALA 1/50



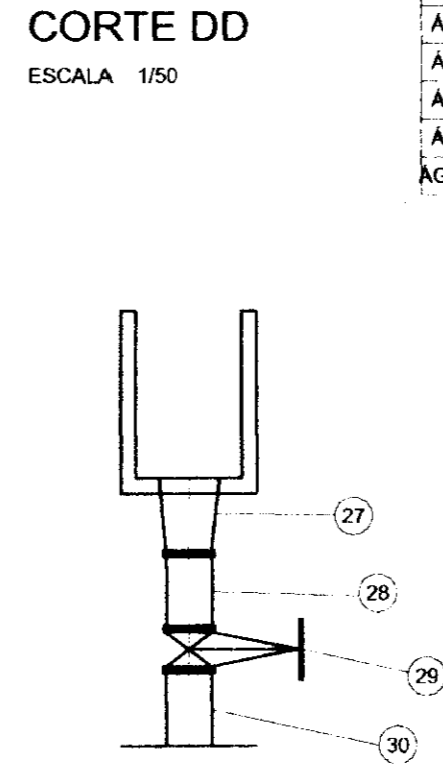
CORTE CC
ESCALA 1/50



CORTE AA
ESCALA 1/50



CORTE BB
ESCALA 1/50



CORTE DD
ESCALA 1/50

SIST.	ITEM	QT.	DIAM.	DISCRIMINAÇÃO
LAVAGEM	01	01	250	VALVULA DE PÉ COM GRIVO
LAVAGEM	02	04	250	CURVA DE 90o. FoFo COM FLANGES
LAVAGEM	03	01	250	TOCO DE FoFo FLANGEADO L=1,00M
LAVAGEM	04	13	250	REGISTRO DE GAVETA CHATO FLANGEADO
LAVAGEM	05	01	250	TOCO DE FoFo FLANGE PONTA L= 0,50 M
LAVAGEM	06	10	250	TUBO DE FoFo PONTA BOLSA
LAVAGEM	07	04	250	CURVA DE 90o. FoFo COM BOLSA
LAVAGEM	08	02	250	TOCO DE FoFo FLANGE PONTA L= 0,50 M
LAVAGEM	09	01	250	TOCO DE FoFo FLANGEADO L=1,00M
LAVAGEM	10	05	250	TÉ DE 90o. FoFo FLANGEADO
LAVAGEM	11	02	250 x 200	REDUÇÃO EXCÊNTRICA FoFo FLANGEADA
LAVAGEM	12	02	-	CONJUNTO MOTOR BOMBA C/ Q=381M³/H. Hman= 12 mca E POT = 25 CV
LAVAGEM	13	02	250 x 150	REDUÇÃO CONCÊNTRICA FoFo FLANGEADA
LAVAGEM	14	02	250	VALVULA DE RETENÇÃO TIPO PORTINHOLA UNICA
LAVAGEM	15	01	250	TOCO DE FoFo FLANGEADO L=0,85
LAVAGEM	16	01	250	TOCO DE FoFo FLANGEADO L=0,15
LAVAGEM	17	01	250	TOCO DE FoFo FLANGE PONTA L= 2,50 M
LAVAGEM	18	01	100	TOCO DE FoFo FLANGE PONTA L= 0,50 M
LAVAGEM	19	01	100	CURVA DE 90o. FoFo COM FLANGES
LAVAGEM	20	01	100	TOCO DE FoFo FLANGE PONTA L= 1,50 M
LAVAGEM	21	02	250	CURVA DE 45o. FoFo COM BOLSA
LAVAGEM	22	15	250	TUBO DL. FoFo PONTA BOLSA
LAVAGEM	23	01	250	TÉ DE 90o. FoFo BOLSA
LAVAGEM	24	02	250	TOCO DE FoFo FLANGEADO L=1,85
LAVAGEM	25	01	250	TOCO DE FoFo FLANGEADO L=0,85
LAVAGEM	26	03	250	TOCO DE FoFo FLANGE PONTA L = 0,70M
LAVAGEM	27	03	400 x 300	REDUÇÃO FoFo FLANGEADA
LAVAGEM	28	03	300	TOCO DE FoFo FLANGEADO L= 0,50M
LAVAGEM	29	03	300	REGISTRO DE GAVETA CHATO FLANGEADO
LAVAGEM	30	03	300	TOCO DE FoFo FLANGE PONTA L= 1,50 M
ÁGUA BR.	31	01	250	TUBO DE RPVC PONTA BOLSA
ÁGUA BR.	32	02	250	CURVA DE 90o. FoFo BOLSA
ÁGUA BR.	33	06	250	TUBO DE FoFo PONTA BOLSA
ÁGUA BR.	34	02	250	TÉ DE 90o. BOLSA
ÁGUA BR.	35	03	250	TOCO DE FoFo FLANGE PONTA L= 0,50 M
ÁGUA BR.	36	03	250	REGISTRO DE GAVETA CHATO FLANGEADO
ÁGUA BR.	37	03	250	TOCO DE FoFo FLANGE PONTA L= 1,50 M
ÁGUA TRAT.	38	15	150	TUBO DE FoFo PONTA BOLSA

0065/03/02/1e
99/0400
BRUNO
Lr 2

000011

GOVERNO DO ESTADO
CEARÁ
SECRETARIA DOS RECURSOS HÍDRICOS - SRH

Projeto:
João
SRH Nordeste - Comitê de Projeto de Engenharia Ltda

GOVERNO DO ESTADO DO CEARÁ
SRH - SECRETARIA DOS RECURSOS HÍDRICOS
COGERH - COMPANHIA DE GESTÃO DOS RECURSOS HÍDRICOS
SOHIDRA - SUPERINTENDÊNCIA DE OBRAS HIDRÁULICAS

SUPERVISÃO E ACOMPANHAMENTO DA EXECUÇÃO DAS OBRAS DAS ADUTORAS DE IDEAL, CAPIVARA, OCARA, PALMATÓRIA, ITAPIUNA E CAIO PRADO
ADUTORA ITAPIUNA CAIO PRADO
ETA EQUIP. HIDROMECÂNICO

Data: _____

Escala: _____

Arquivo n.º: _____

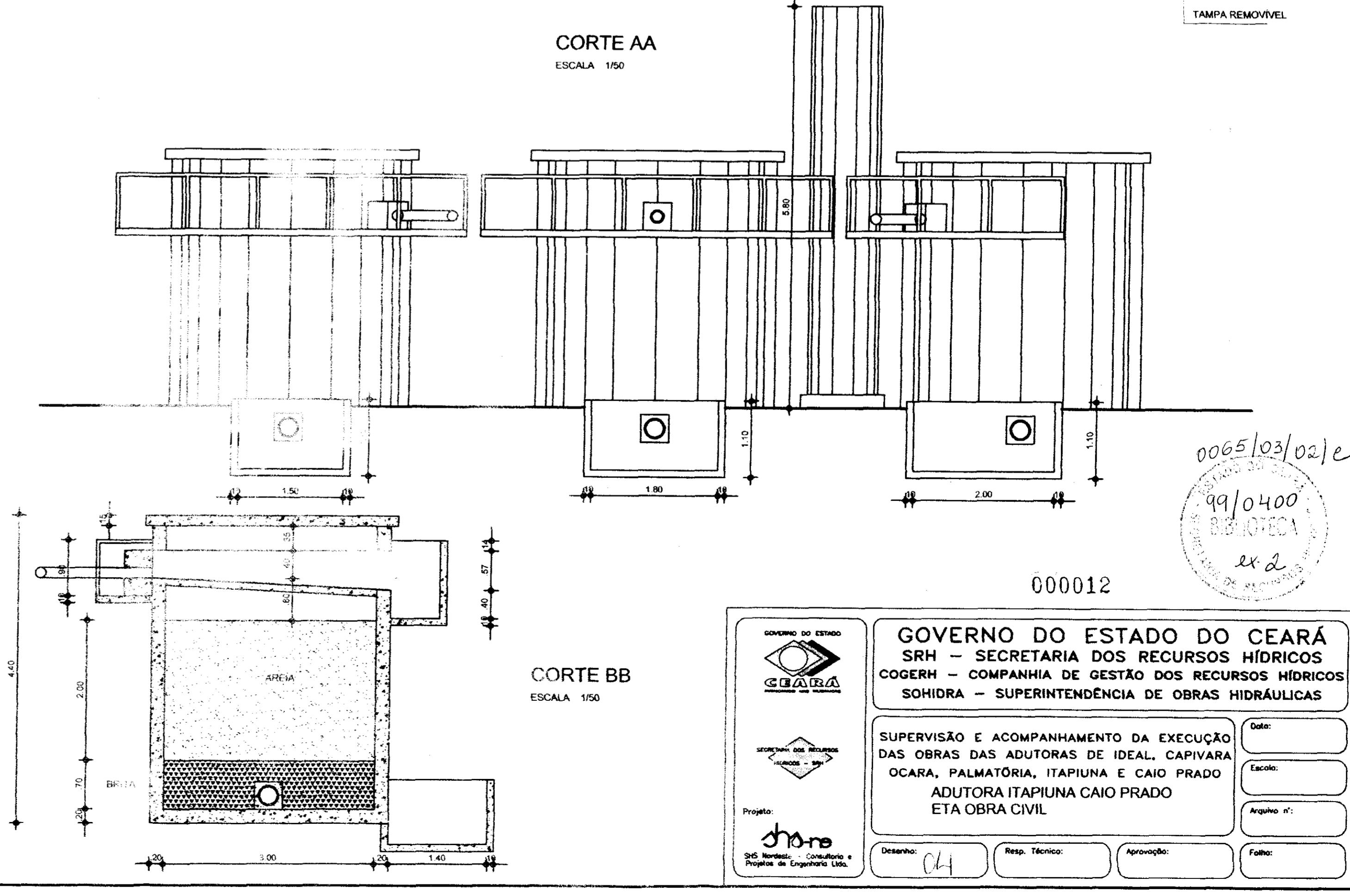
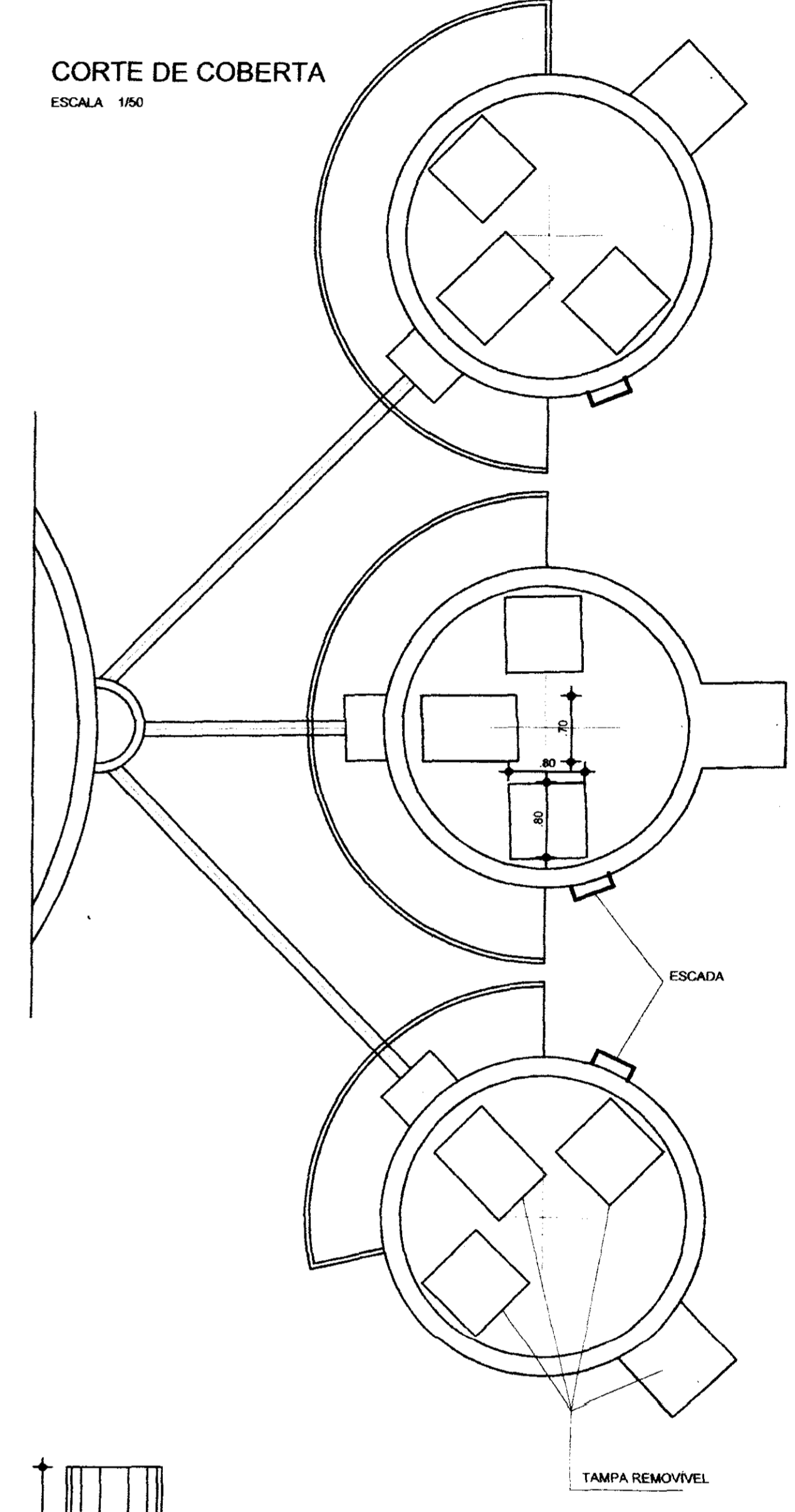
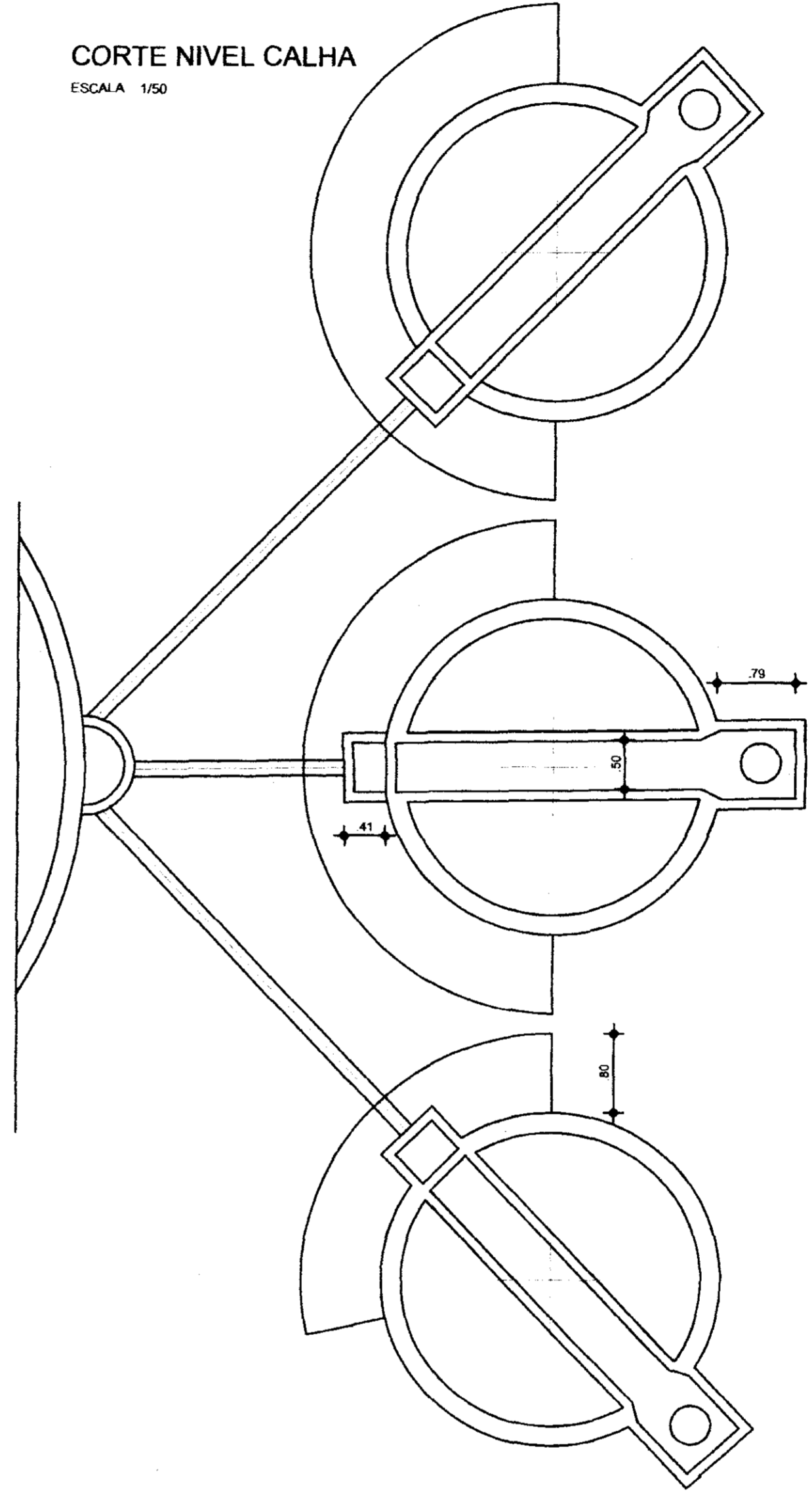
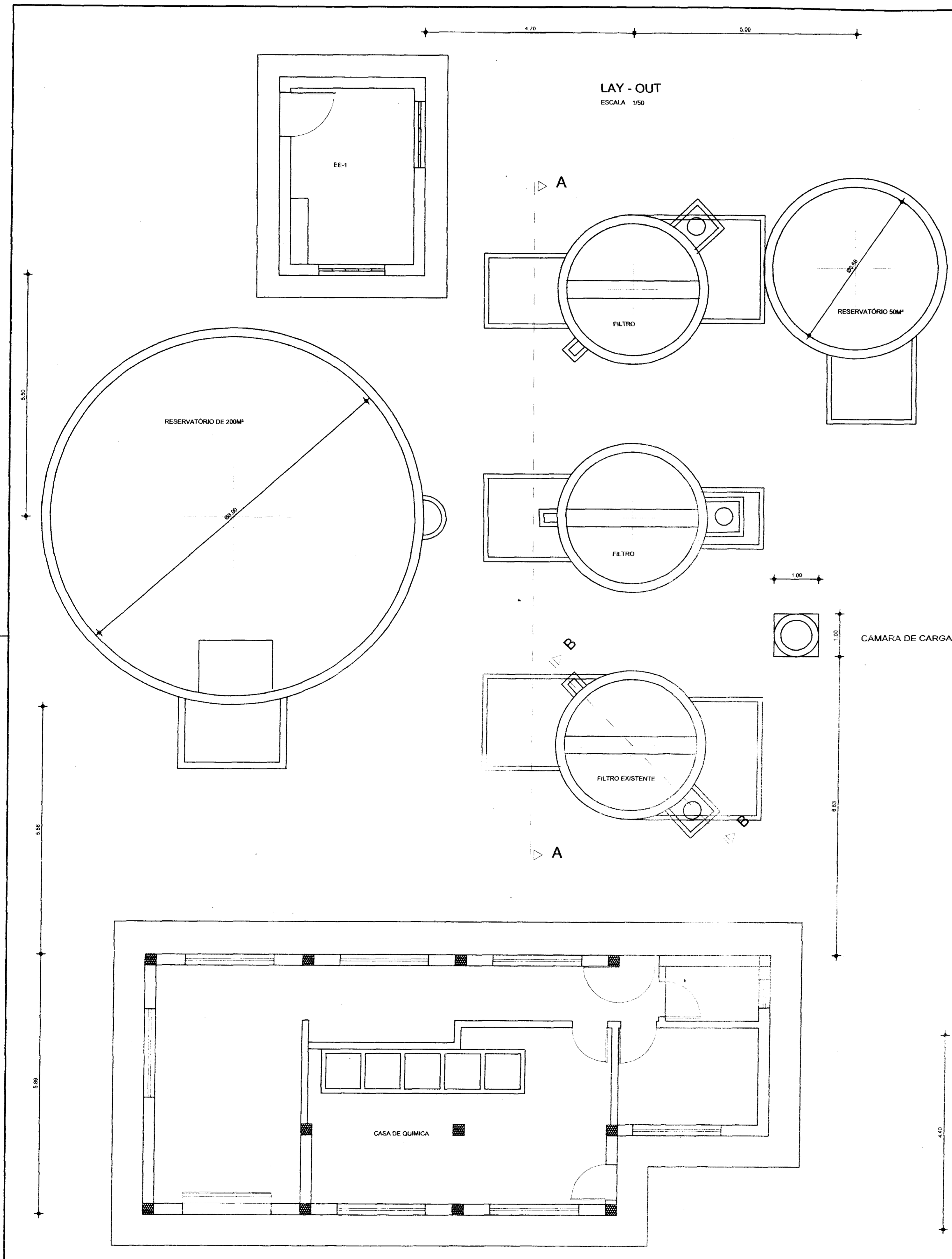
Folha: _____

Desenho: _____

Resp. Técnico: _____

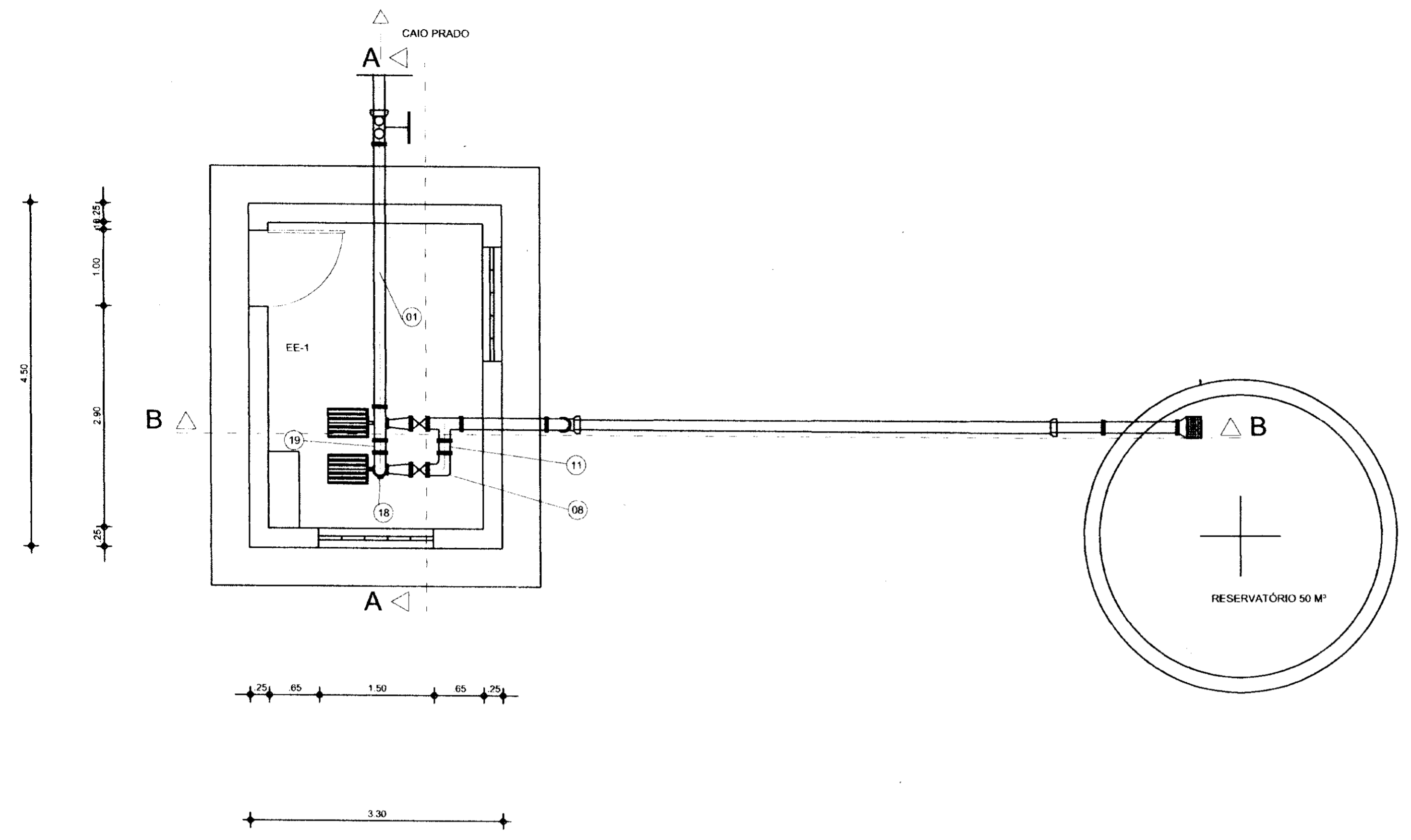
Aprovação: _____

Folha: _____

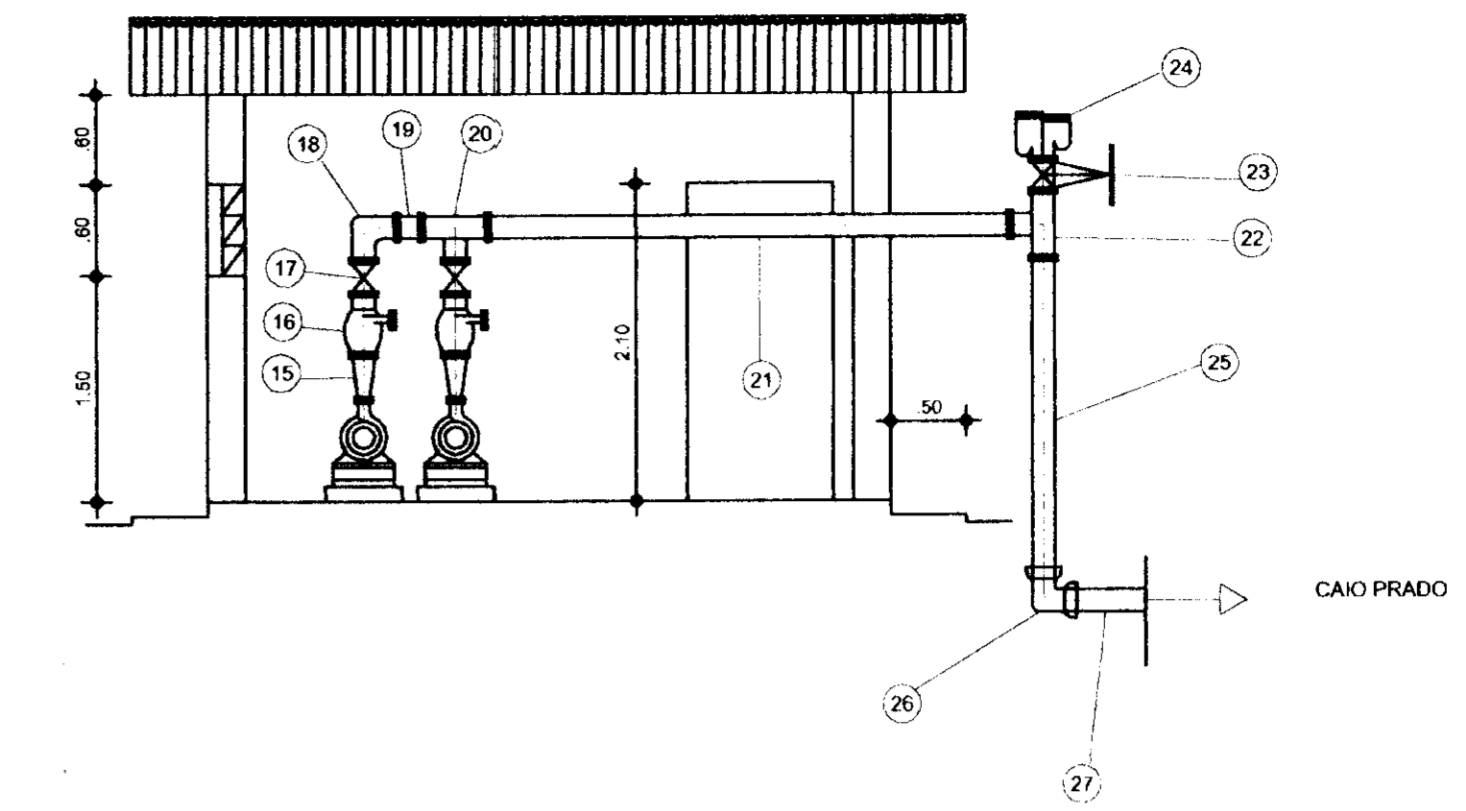


	GOVERNO DO ESTADO DO CEARÁ SRH - SECRETARIA DOS RECURSOS HÍDRICOS COGERH - COMPANHIA DE GESTÃO DOS RECURSOS HÍDRICOS SOHIDRA - SUPERINTENDÊNCIA DE OBRAS HIDRÁULICAS			
	SUPERVISÃO E ACOMPANHAMENTO DA EXECUÇÃO DAS OBRAS DAS ADUTORAS DE IDEAL, CAPIVARA, OCARA, PALMATÓRIA, ITAPIUNA E CAIO PRADO ADUTORA ITAPIUNA CAIO PRADO ETA OBRA CIVIL			
	Projeto:	Desenho:	Resp. Técnico:	Aprovação:

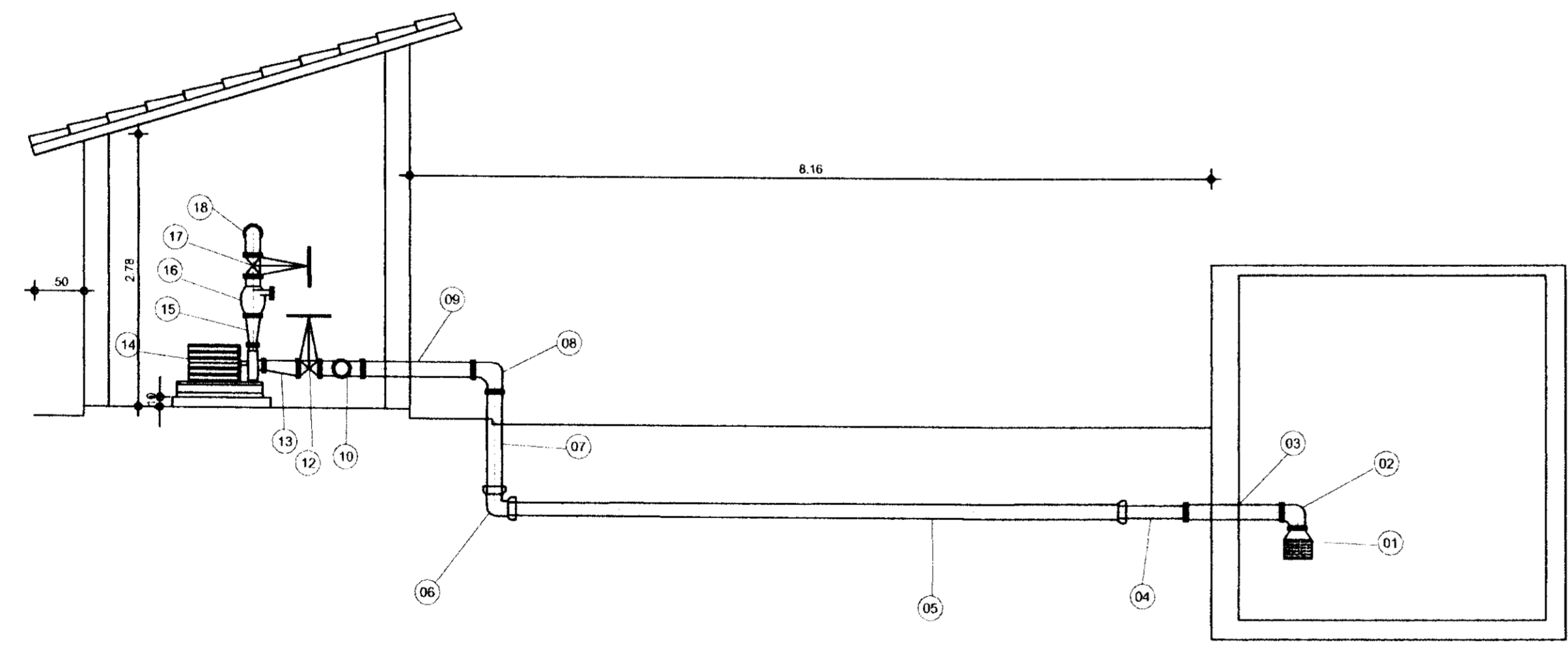
PLANTA BAIXA
ESCALA 1/50



CORTE AA
ESCALA 1/50



CORTE BB
ESCALA 1/50



SIST.	ITEM	QT.	DIAM.	DISCRIMINAÇÃO
SUC	01	01	150	VÁLVULA DE PÉ COM CRIVO
SUC	02	01	150	CURVA DE 90º Fof o FLANGEADO
SUC	03	01	150	TOCO DE Fof o FLANGEADO L=1.00M
SUC	04	01	150	TOCO DE Fof o FLANGE PONTA L=0.50M
SUC	05	10	150	TUBO DE Fof o PONTA E BOLSA
SUC	06	01	150	CURVA DE 90º BOLSA
SUC	07	01	150	TOCO DE Fof o FLANGE PONTA L=1.00M
SUC	08	02	150	CURVA DE 90º FLANGEADO Fof o
SUC	09	01	150	TOCO DE Fof o FLANGEADO L=1.20M
SUC	10	01	150	TÉ Fof o FLANGEADO
SUC	11	01	150	TOCO DE Fof o FLANGEADO L=0.30M
SUC	12	02	150	REGISTRO DE GAVETA CHATO Fof o
SUC	13	02	150 X 100	REDUÇÃO EXCÊNTRICA FLANGEADA
SUC	14	02		CONJUNTO MOTOR BOMBA Q=11,24/S Hman=48.30 mca P=10CV
REC	15	02	75 X 100	REDUÇÃO CONCENTRICA FLANGEADA
REC	16	02	100	VÁLVULA DE RETENÇÃO COM PORTINHOLA UNICA
REC	17	02	100	REGISTRO DE GAVETA CHATO Fof o
REC	18	01	100	CURVA DE 90º FLANGEADO
REC	19	01	100	TOCO DE Fof o FLANGEADO L=0.35M
REC	20	01	100	TÉ DE Fof o FLANGEADO
REC	21	01	100	TOCO DE Fof o FLANGEADO L=3.50M
REC	22	01	100	TÉ DE Fof o FLANGEADO
RFC	23	01	100	REGISTRO DE GAVETA CHATO Fof o
RFC	24	01	100	VENTOSA DE TRIPLICE FUNÇÃO
REC	25	01	100	TOCO DE Fof o FLANGE PONTA L=2.00M
RFC	26	01	100	CURVA DE 90º BOLSA
REC	27		100	TUBO EM PVC DE Fof o

000013

GOVERNO DO ESTADO DO CEARÁ
SRH - SECRETARIA DOS RECURSOS HÍDRICOS
COGERH - COMPANHIA DE GESTÃO DOS RECURSOS HÍDRICOS
SOHIDRA - SUPERINTENDÊNCIA DE OBRAS HIDRÁULICAS

SUPERVISÃO E ACOMPANHAMENTO DA EXECUÇÃO DAS OBRAS DAS ADUTORAS DE IDEAL, CAPIVARA OCARA, PALMATÓRIA, ITAPIUNA E CAIO PRADO ADUTORA ITAPIUNA CAIO PRADO ESTAÇÃO ELEVATÓRIA EE-1

Projeto: **dh-ne**
S/O Nordeste - Companhia de Projetos de Engenharia Ltda.

Data: _____
Escala: _____
Arquivo nº: _____

Desenho: **CS**
Resp. Técnico: _____
Aprovação: _____

Folha: _____

0065/03/02/e
99/0400
ex. 2

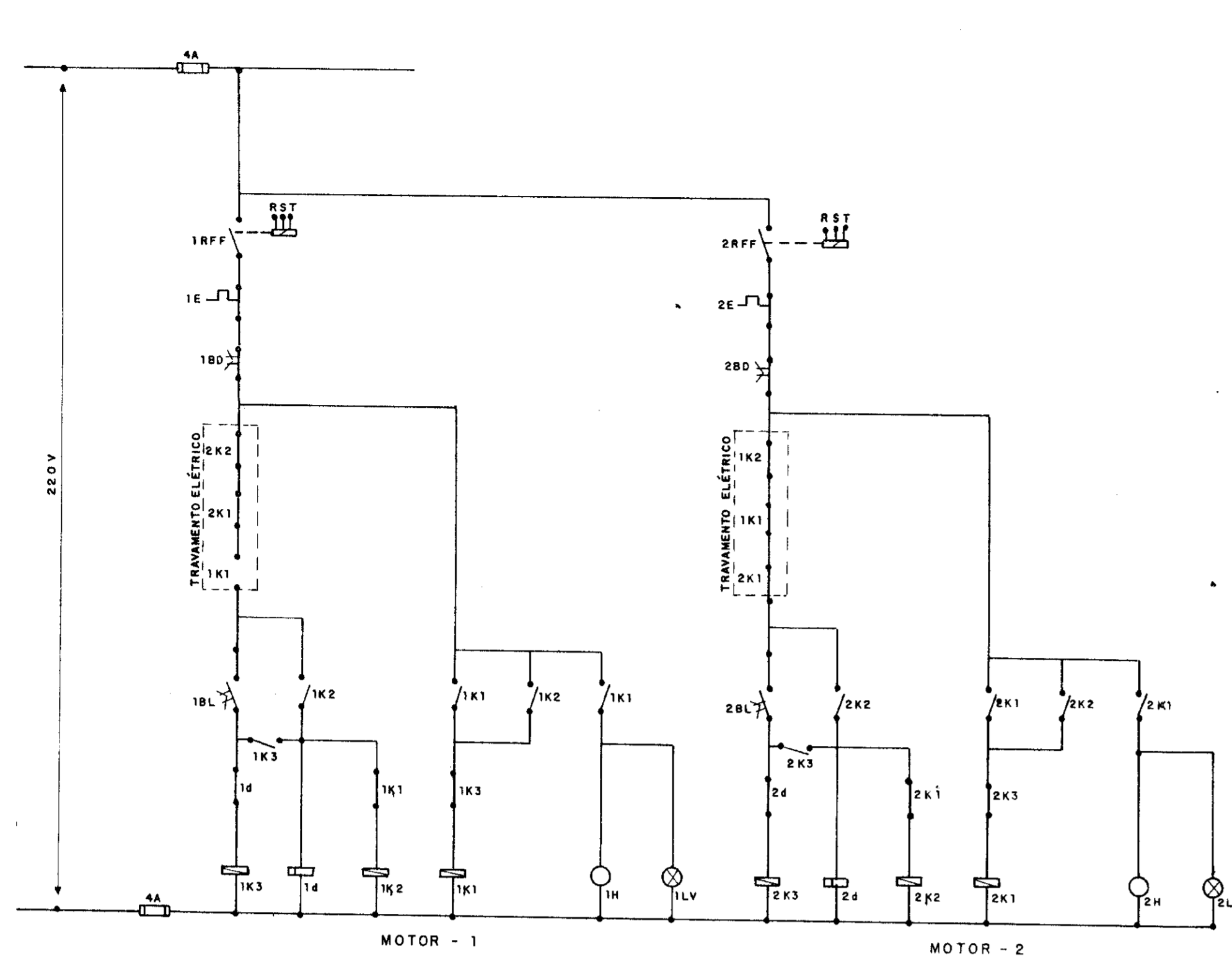


DIAGRAMA FUNCIONAL DE COMANDO E PROTEÇÃO DOS MOTORES - 10 CV

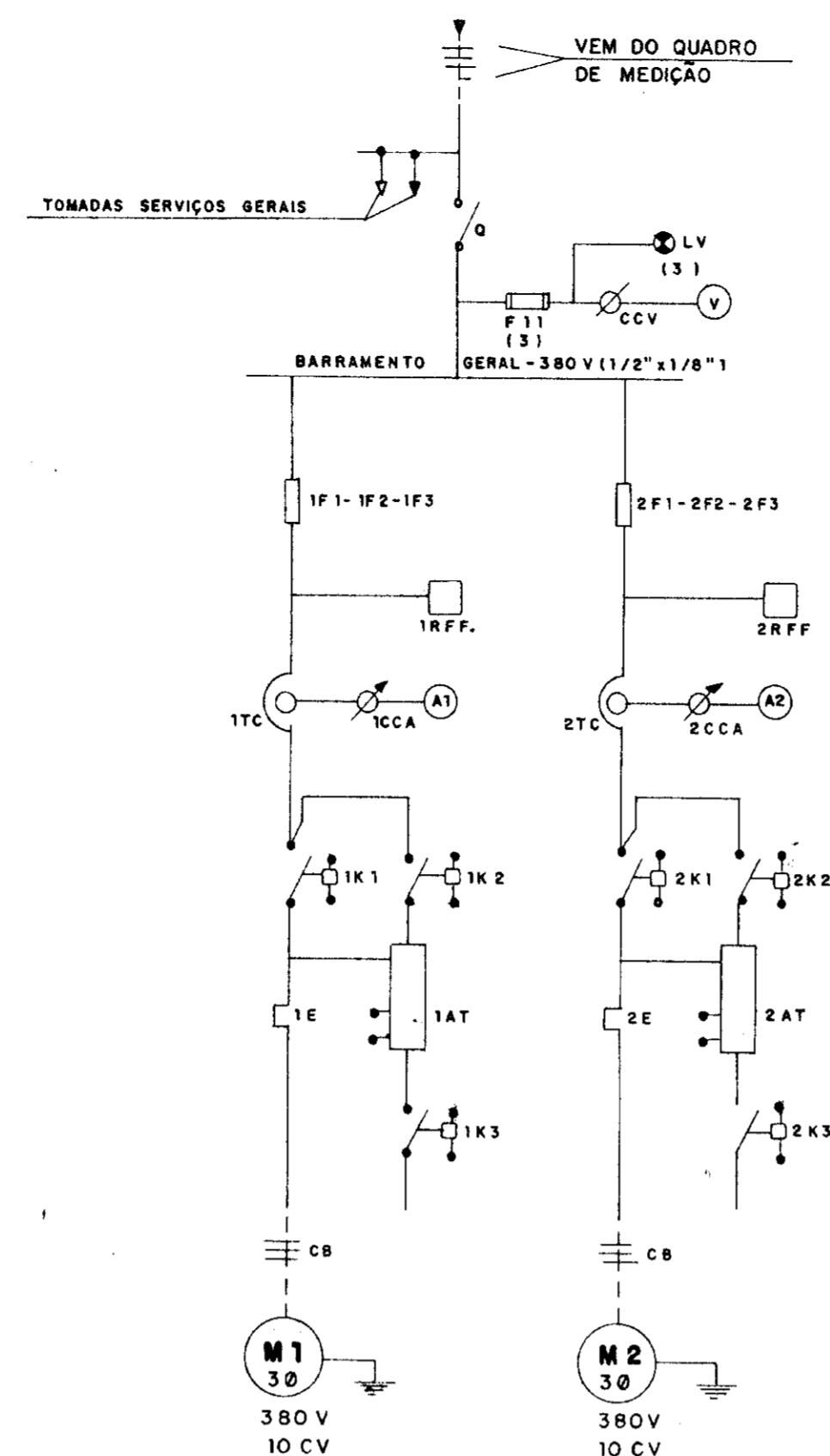
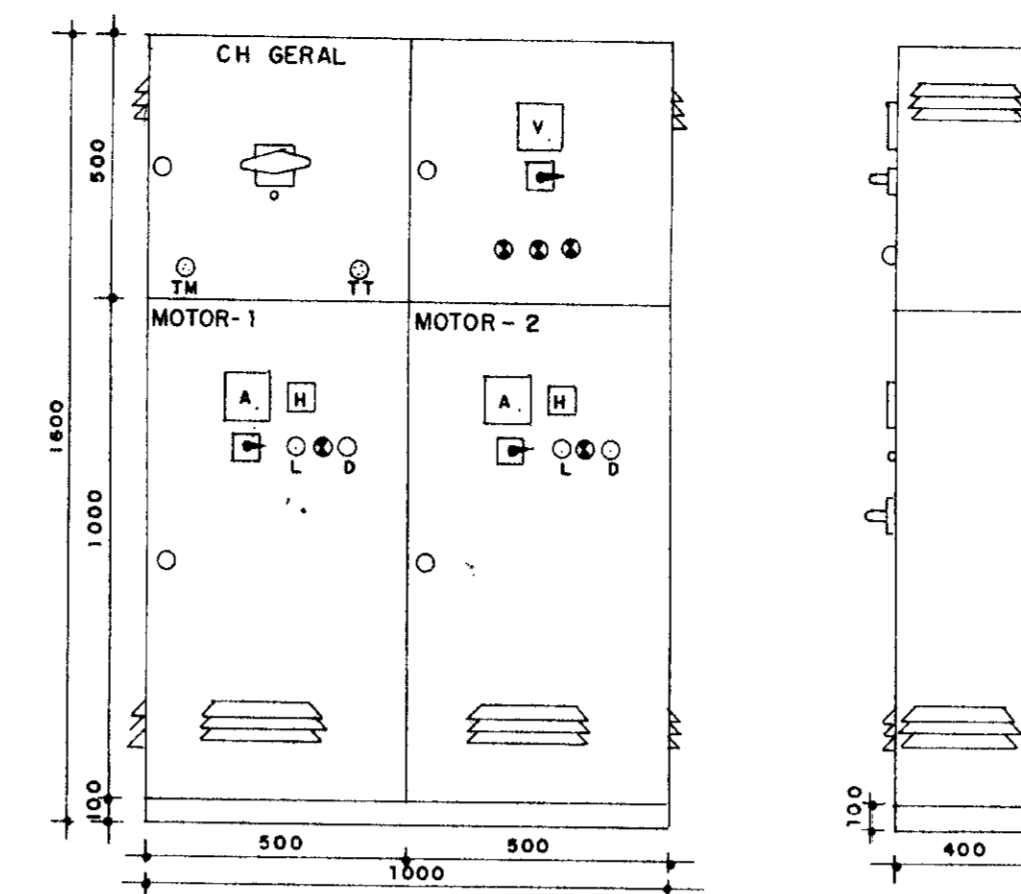


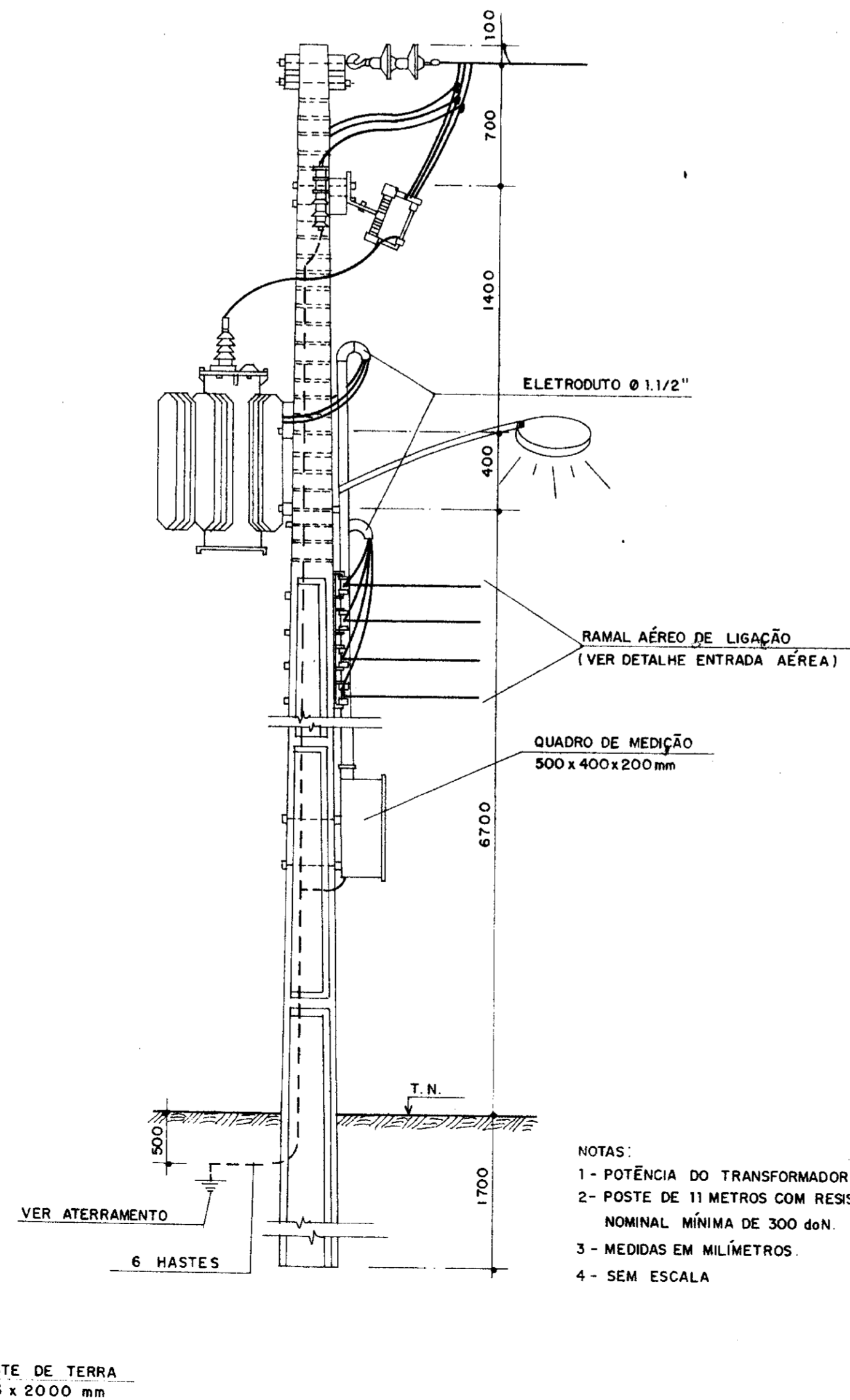
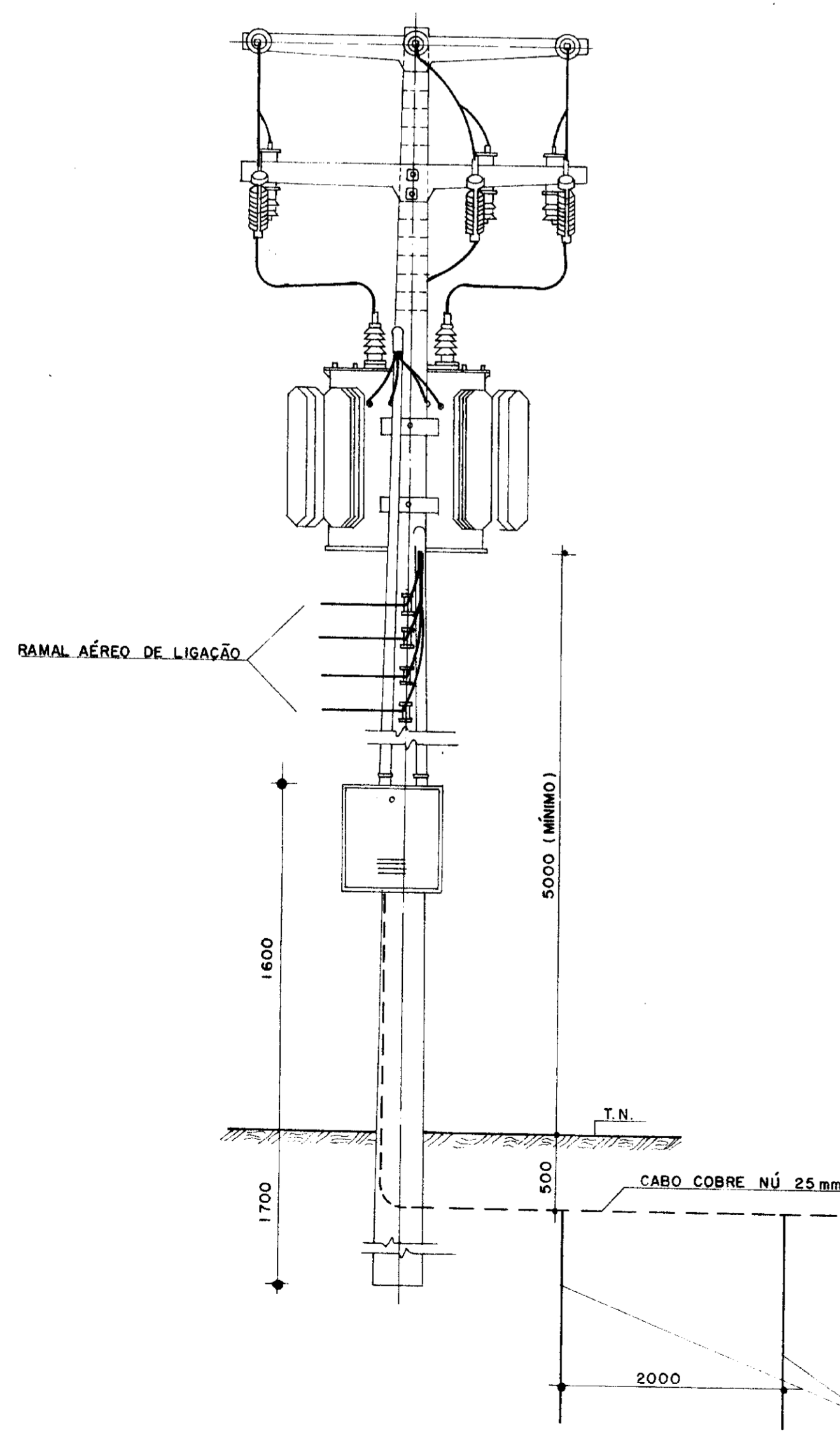
DIAGRAMA UNIFILAR DO QUADRO DE COMANDO E PROTEÇÃO DOS MOTORES 10 CV



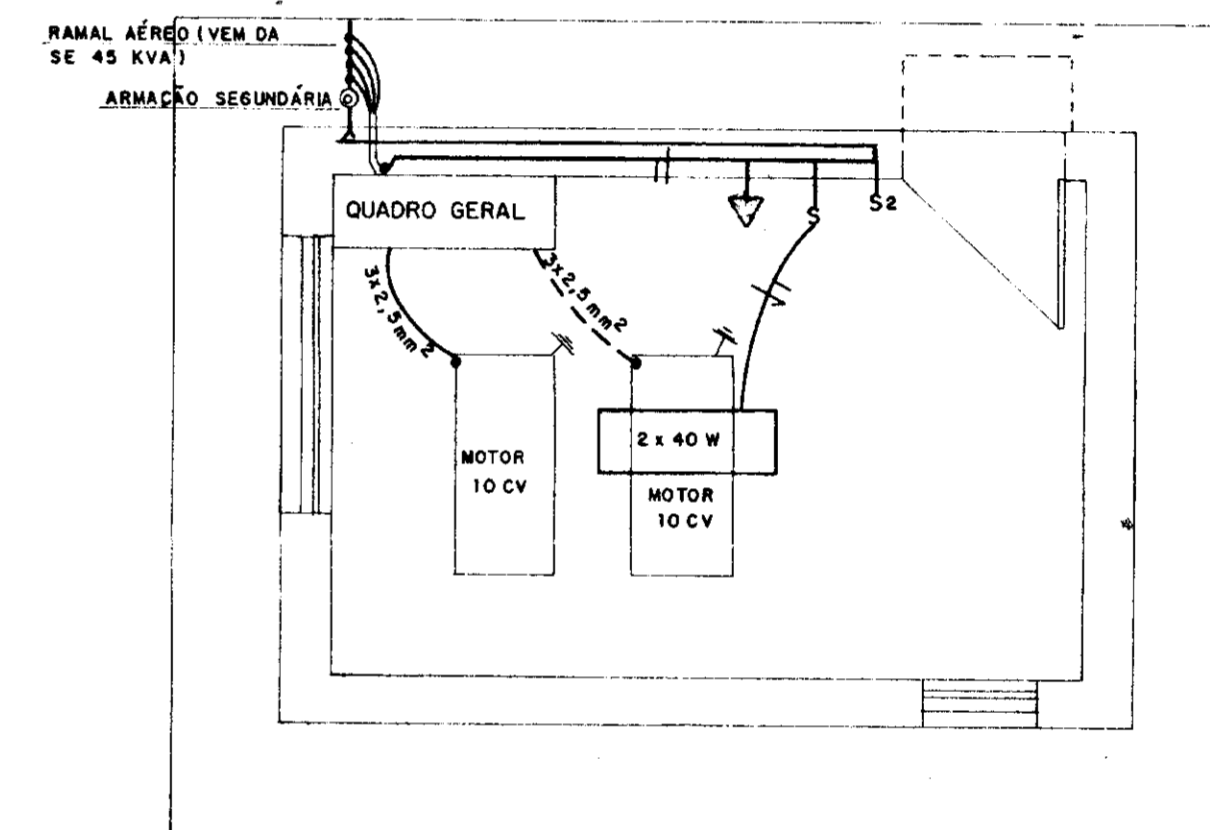
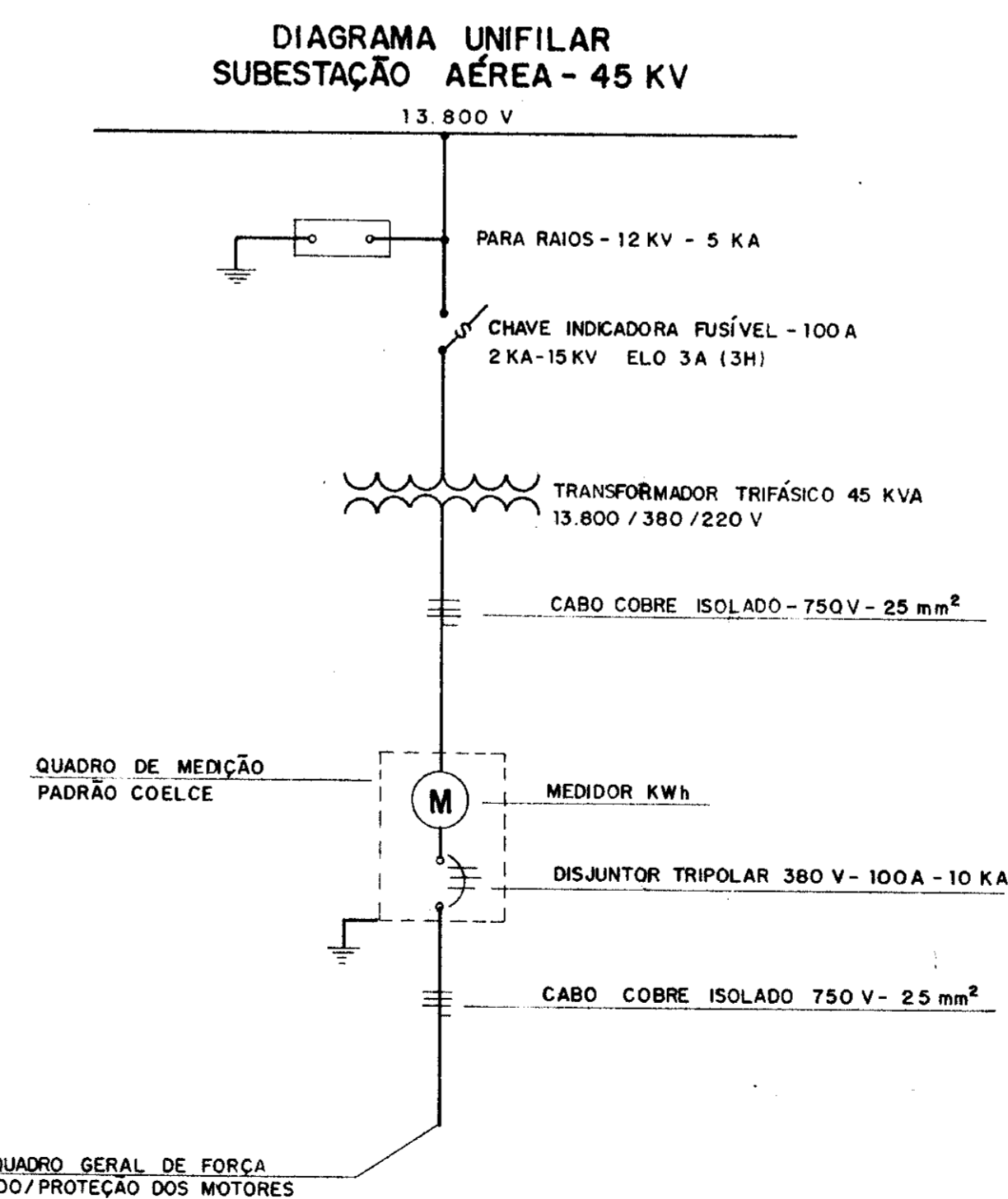
ARRANJO FÍSICO DO QUADRO DE COMANDO E PROTEÇÃO DOS MOTORES 10 CV

RELAÇÃO DE MATERIAL
QUADRO DE COMANDO E PROTEÇÃO DOS MOTORES - 10 CV

CÓDIGO	DESCRIÇÃO	QUANT.
0	SECCIONADORA TRIPOLAR - 380 V 100A - SOB CARGA SEMTRANS A3 100VFFS	1
F11	FUSÍVEL DIAZED 4A INCLUSIVE BASE E TAMPA	3
CCV	COMUTADOR DO VOLTMETRO.	1
V	VOLTMETRO 96x96 mm - 0-500V - FERRO MÓVEL SIEMENS	1
1F1-1F2-1F3	FUSÍVEL DIAZED COMPLETO TAMPA E BASE - 500 V - 25A	3
1E-2E	RELÉ DE TEMPO 220V - 0 e 30 - ALTRONIC	2
1RFF-2RFF	RELÉ FALTA DE FASE - 380V - MÁXIMA/MÍNIMA TENSÃO ALTRONIC	2
1TC-2TC	TRANSFORMADOR DE CORRENTE 60/5A SIEMENS 4NF012-2B C2	2
1CCA-2CCA	COMUTADOR DO AMPERÍMETRO	2
A1-A2	AMPERÍMETRO 96x96 mm - ESCALA 0-50 A - FM	2
1K1-2K1	CONTACTOR 220V-3TF42 SIEMENS	2
1K2-2K2	CONTACTOR 220V-3TF41 SIEMENS	2
3K1-3K2	CONTACTOR 220V-3TF40 SIEMENS	2
1E-2E	RELÉ TÉRMICO BIMETÁLICO - FAIXA DE AJUSTE 10-16A-3UA-62 SIEMENS	2
1AT-2AT	AUTO-TRANSFORMADOR DE 65% e 80% P/MOTOR - 10CV - WALTER	2
1L-2L	INTERMETRO 220V - 6 DÍGITOS - COEL	2
1BL-2BL	BOTÃO LIGA-VERDE - WA	2
1BD-2BD	BOTÃO DESLIGA-VERMELHO-WF	2
1LV-2LV	SINALIZADOR VERMELHO-220W - 2,5 W	2
D	DISJUNTOR MONOFÁSICO - 220 V - 10 A	2
C.B	CABO DE COBRE ISOLADO-750 V 2,5 mm ²	-
TN - IT	TOMADAS MONOFÁSICA E TRIFÁSICA	2



- NOTAS:
- POTÊNCIA DO TRANSFORMADOR - 45 KVA
 - POSTE DE 11 METROS COM RESISTÊNCIA NOMINAL MÍNIMA DE 300 dnN.
 - MEDIDAS EM MILÍMETROS.
 - SEM ESCALA



PLANTA

- LEGENDA
- LUMINÁRIA FLUORESCENTE 2 x 40 W
 - TOMADA 100 W
 - LUMINÁRIA TIPO ARANDELA
 - INTERRUPTOR SIMPLES
 - INTERRUPTOR DUPLO
 - FAIXA FASE, NEUTRO E RETORNO

000014

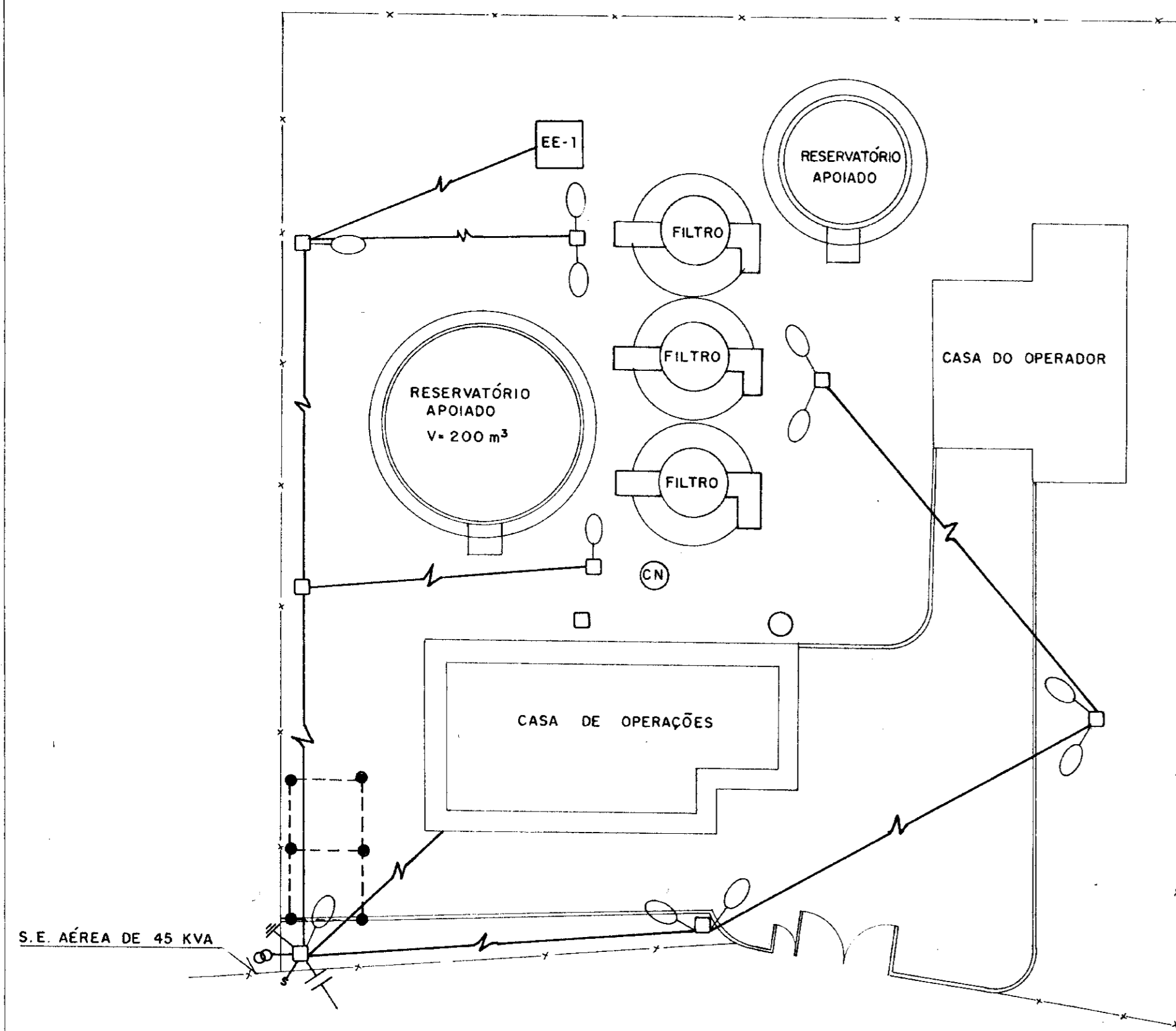
GOVERNO DO ESTADO DO CEARÁ
SRH - SECRETARIA DOS RECURSOS HÍDRICOS
COGERH - COMPANHIA DE GESTÃO DOS RECURSOS HÍDRICOS
SOHIDRA - SUPERINTENDÊNCIA DE OBRAS HIDRÁULICAS

Supervisão e acompanhamento da execução das obras das adutoras de Ideal, Capivara, Ocara, Palmatória, Itapiuna e Caio Prado Adutora de Itapiuna

Projeto: **INST. ELET. DA EE-1, QUADRO DE COMANDO DOS MOTORES DE 10CV E SUBESTAÇÃO AÉREA DE 45KVA**

Desenho: [assinatura] Resp. Técnico: [assinatura] Aprovação: [assinatura]

0065/03/02/c
99/0400
SINOTICA
2x2



CASA DE OPERAÇÕES
ESC. 1 / 50

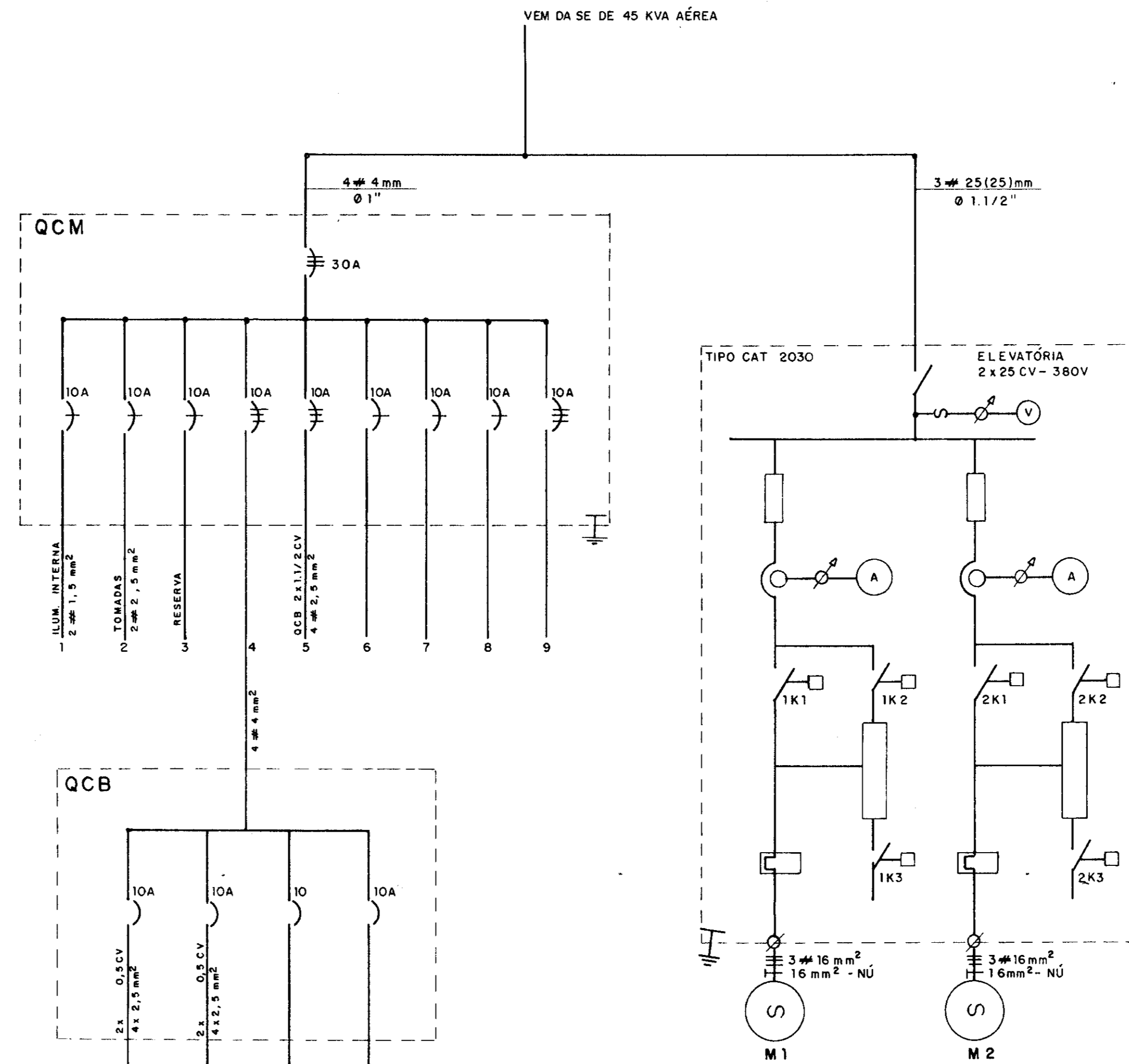
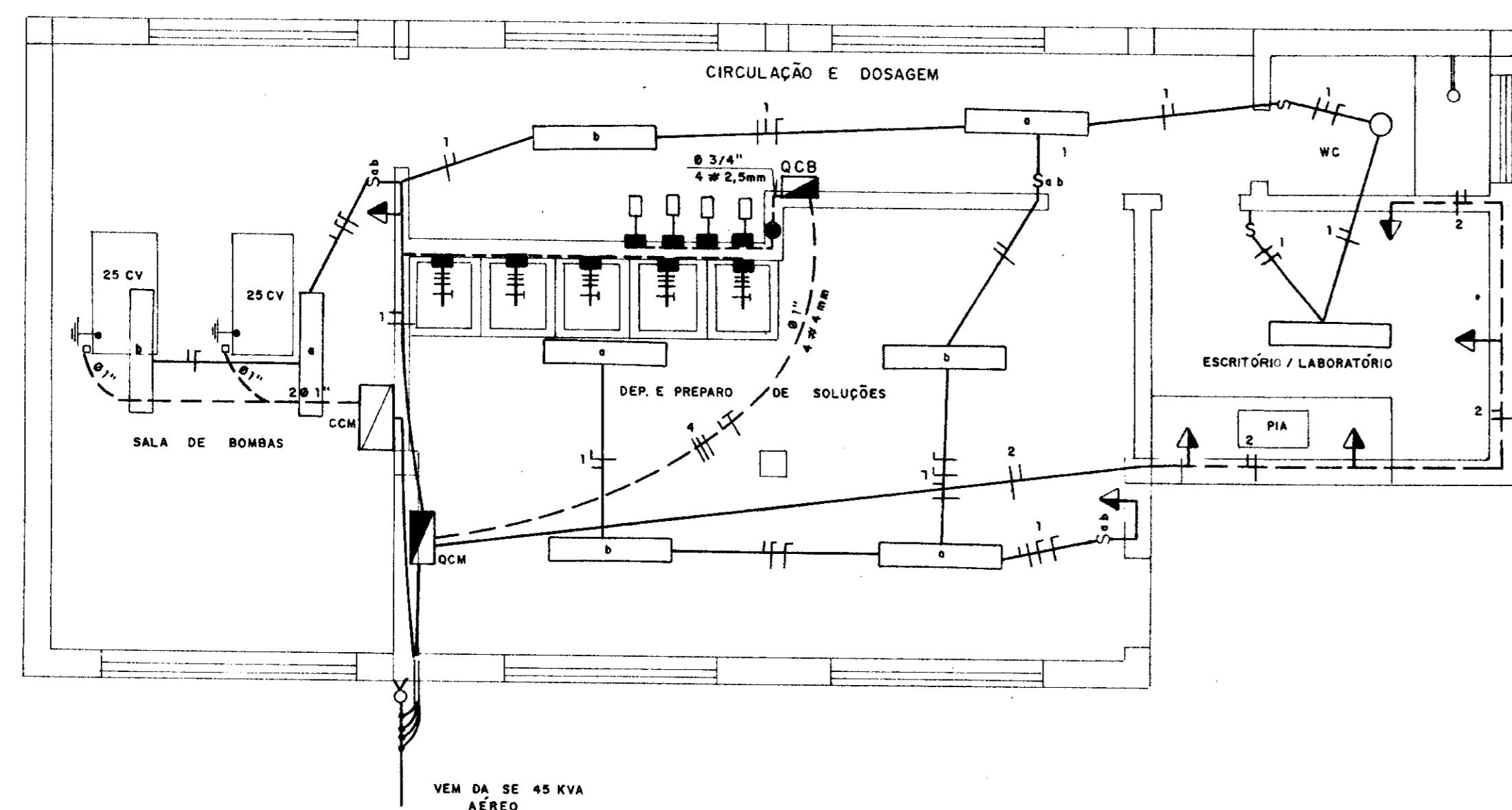


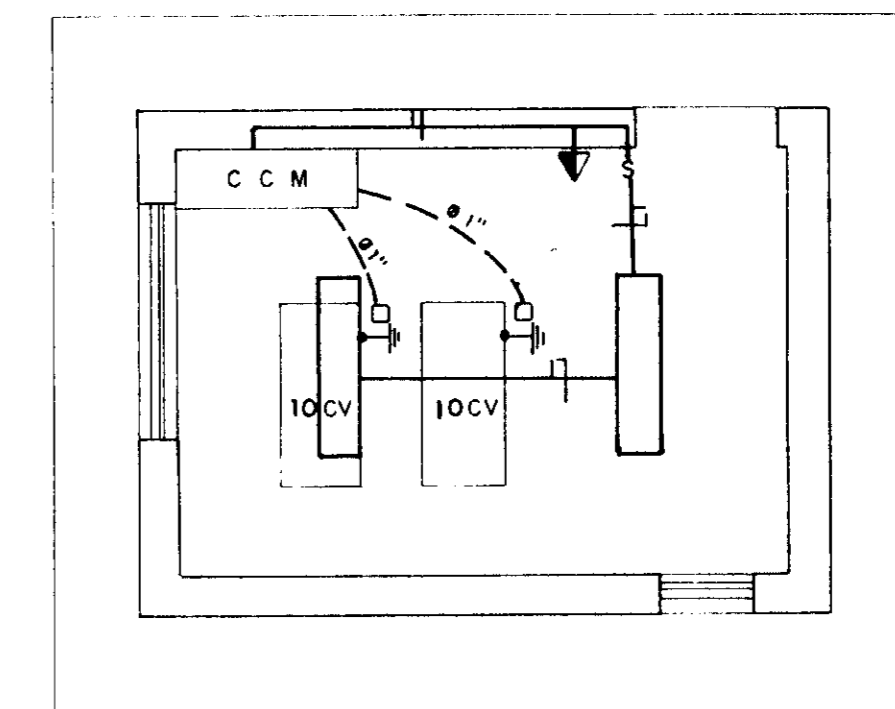
DIAGRAMA UNIFILAR
SEM ESCALA



PLANTA DE LOCAÇÃO
ESC. 1 / 200

LEGENDA

- LUMINÁRIA INDUSTRIAL, ABERTA COR BRANCA, PARA 2 LAMPADAS FLUORESCENTES DE 40 W, COM RE-ATOR DUDLO PARTIDA RÁPIDA, ALTO FATOR DE POTÊNCIA 220V.
- INTERRUPTOR PARA EMBUTIR COM UMA SEÇÃO MONTADO A 1,10m DO PISO ACABADO.
- ÍDEM COM DUAS SEÇÕES.
- TOMADA DE EMBUTIR, MONTADA A 1,10m DO PISO.
- QCM - QUADRO GERAL DE LUZ, FABRICADO EM CHAPA DE AÇO, COM PORTA E MOLDURA, USO ABRIGADO, EMBUTIDO EM ALVENARIA PINTURA EPOXI NA COR CINZA COM BARRA DE FASE, NEUTRO E TERRA PINTADA COM 20% DE CIRCUITO RESERVA, CONFORME DIAGRAMA UNIFILAR E NBR 6808
- QCB - QUADRO GERAL DE FORÇA FABRICADO EM CHAPA DE AÇO, USO ABRIGADO, AUTO SUPORTANTE MODULADO FIXADO NO PISO, PINTURA EM EPOXI NA COR CINZA, COM BARRA DE FASE NEUTRO E TERRA PINTADA E TENDO TODO ACIONAMENTO E INDICADORES MONTADOS NA PORTA, CONFORME DIAGRAMA UNIFILAR E NBR 6808
- ELETRODUTO DE PVC RÍGIDO EMBUTIDO NO TETO OU PAREDE
- ÍDEM EMBUTIDO NO PISO
- FIO OU CABO DE FASE, NEUTRO, RETORNO E TERRA RESPECTIVAMENTE EMBUTIDO EM ELETRODUTO.
- HASTE DE TERRA (AS HASTES DE TERRA DEVERAM SER INTERLIGADAS)
- CONDUTOR AÉREO
- HASTE DE TERRA DE 13 mm 2000 mm
- LUMINÁRIA FECHADA, USO EXTERNO, EQUIPADA C/ BRAÇO CURTO E LÂMPADA VM DE 80 W, MONTADA EM POSTE DE CONCRETO h = 8,00m, ACIONADA POR FOTO-SENSOR
- QCB - QUADRO COMANDO DE BOMBAS ATÉ 0,5 CV



PLANTA BAIXA - ELEVATÓRIA-EE-1
ESC. 1 / 50

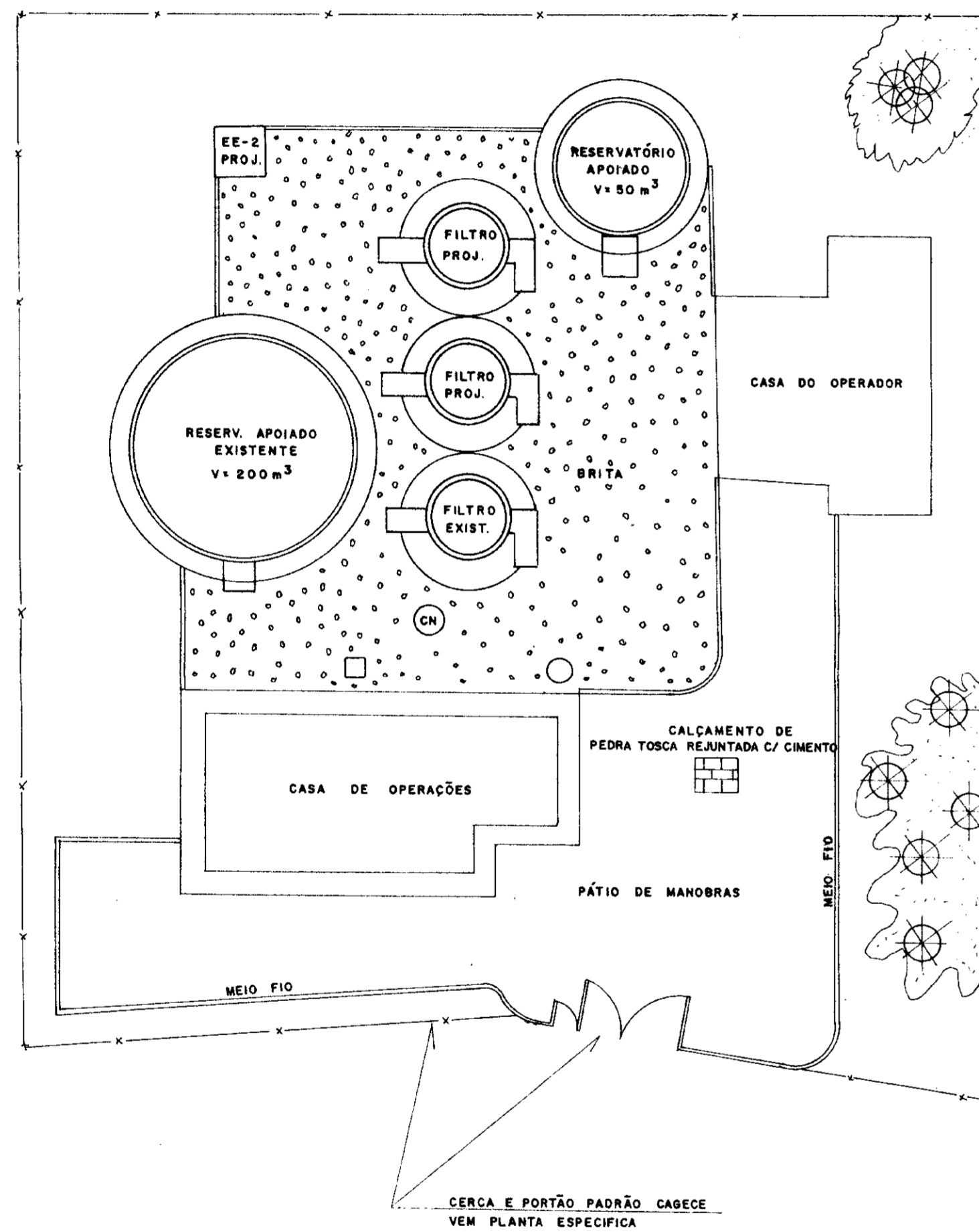
000015

	GOVERNO DO ESTADO DO CEARÁ SRH - SECRETARIA DOS RECURSOS HÍDRICOS COGERH - COMPANHIA DE GESTÃO DOS RECURSOS HÍDRICOS SOHIDRA - SUPERINTENDÊNCIA DE OBRAS HIDRÁULICAS	
	SUPERVISÃO E ACOMPANHAMENTO DA EXECUÇÃO DAS OBRAS DAS ADUTORAS DE IDEAL, CAPIVARA OCARA, PALMATÓRIA, ITAPIUNA E CAIO PRADO ETA - ITAPIUNA INSTALAÇÕES ELÉTRICAS	
Projeto: 	Data: 09/04/00	Escala:
Desenho: 	Resp. Técnico: 	Aprovação:
SCS Nordeste - Consultoria e Projetos de Engenharia Ltda.		

0065/03/02/c
99/0400
ARQUIVO
42

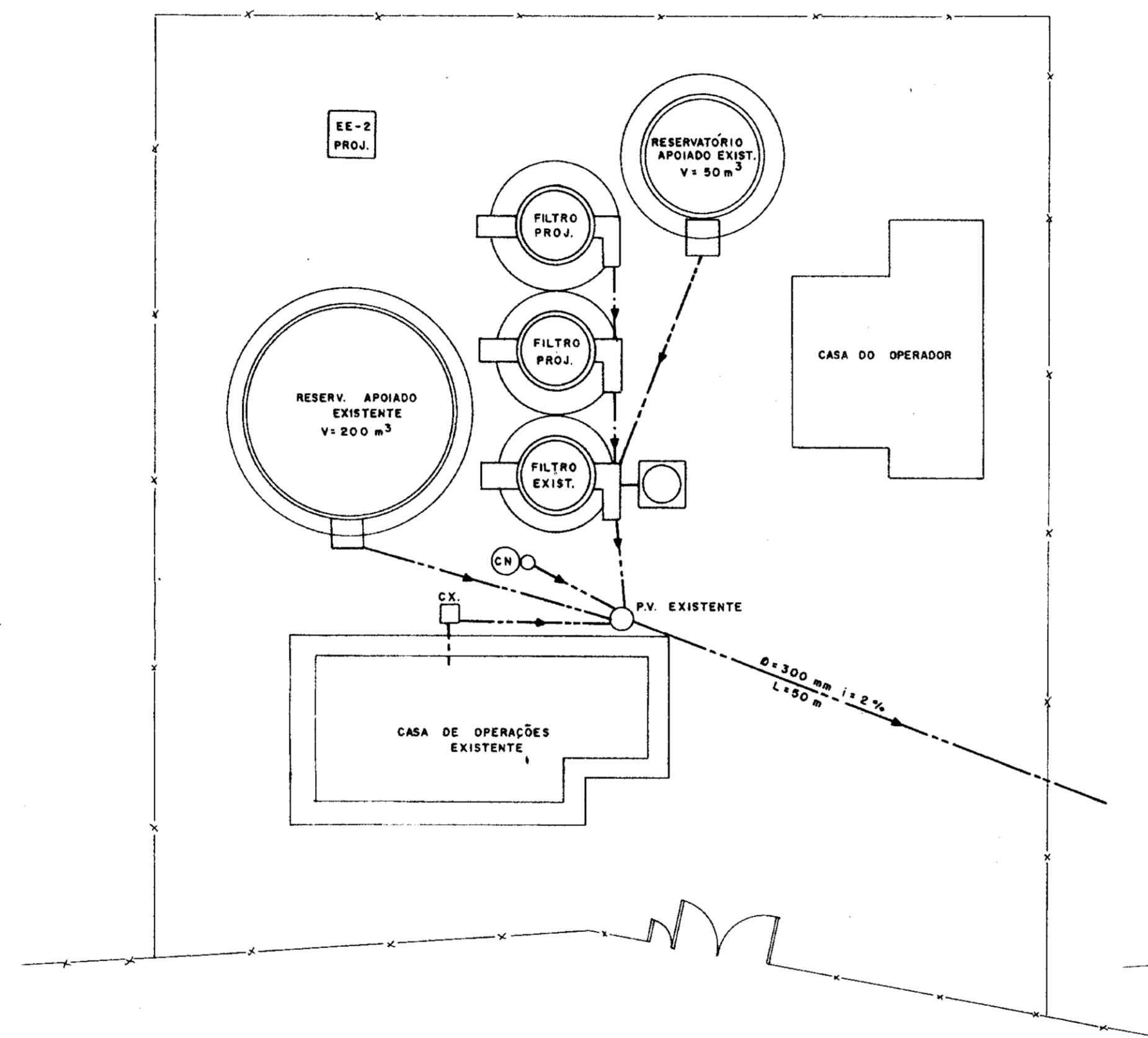
PLANTA DE URBANIZAÇÃO

ESC.: 1/200



PLANTA DE DRENAGEM

ESC.: 1/200

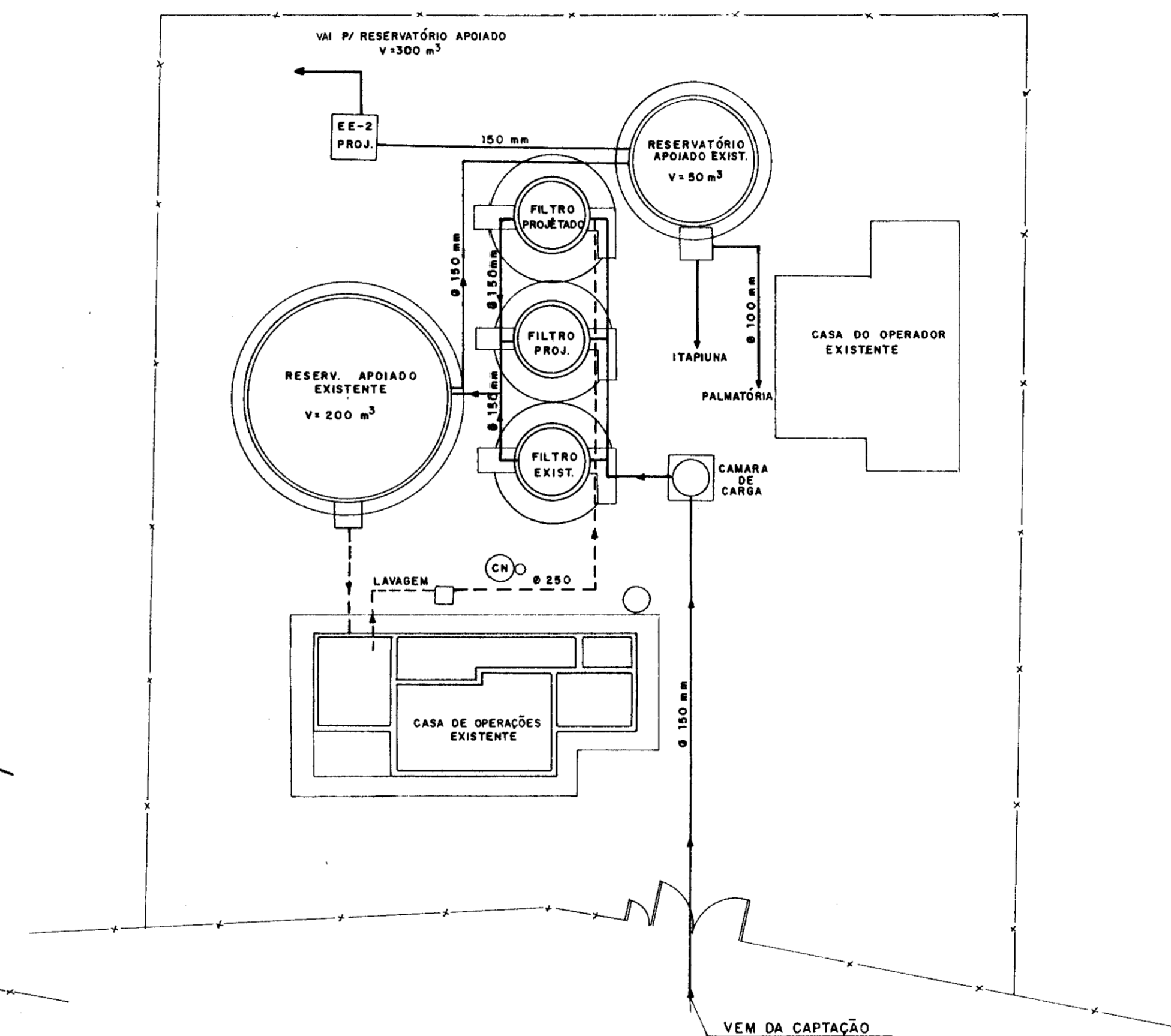


LEGENDA

- DRENAGEM EXISTENTE
- DRENAGEM PROJETA

PLANTA INST. HIDRÁULICA

ESC.: 1/200



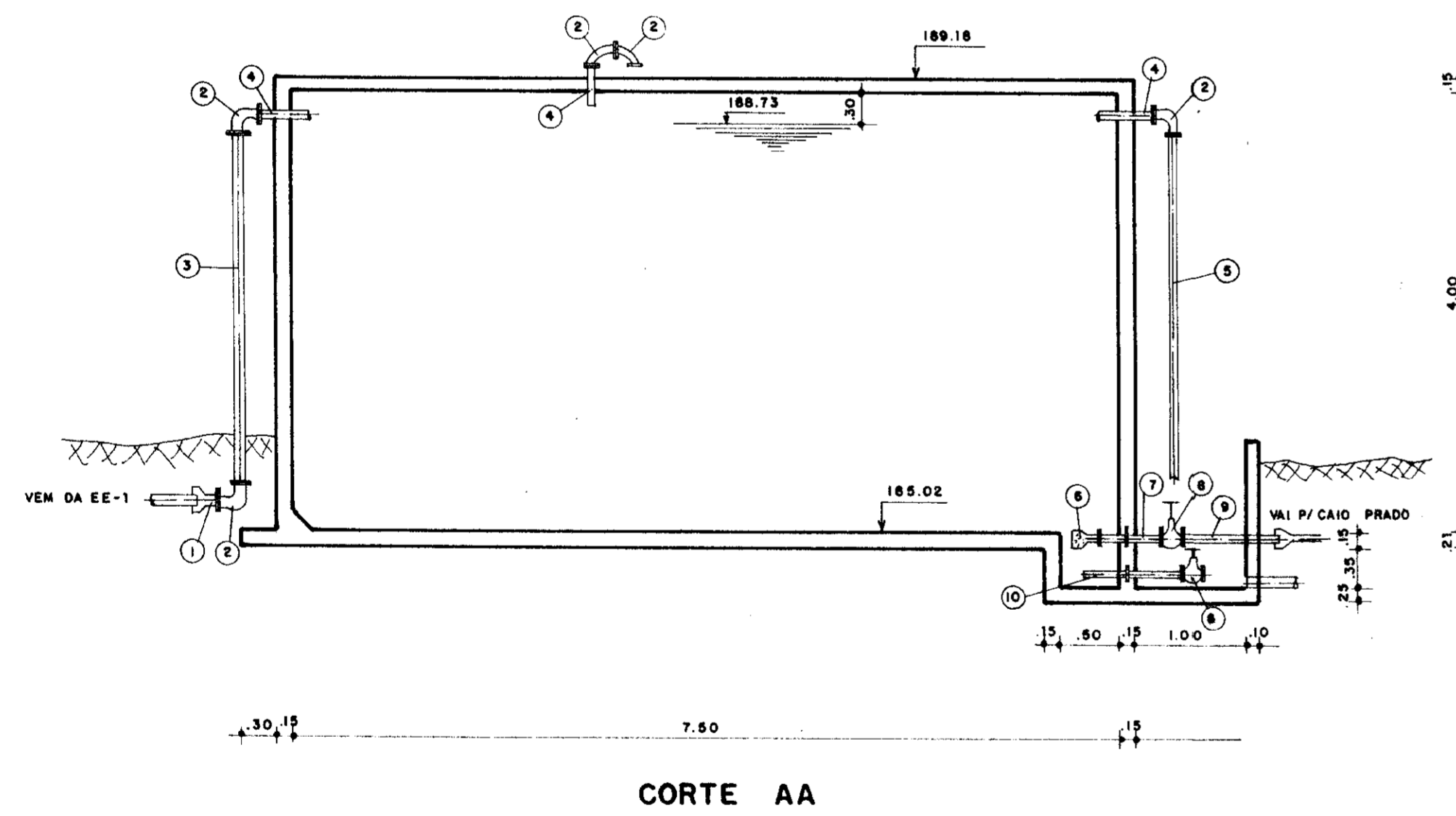
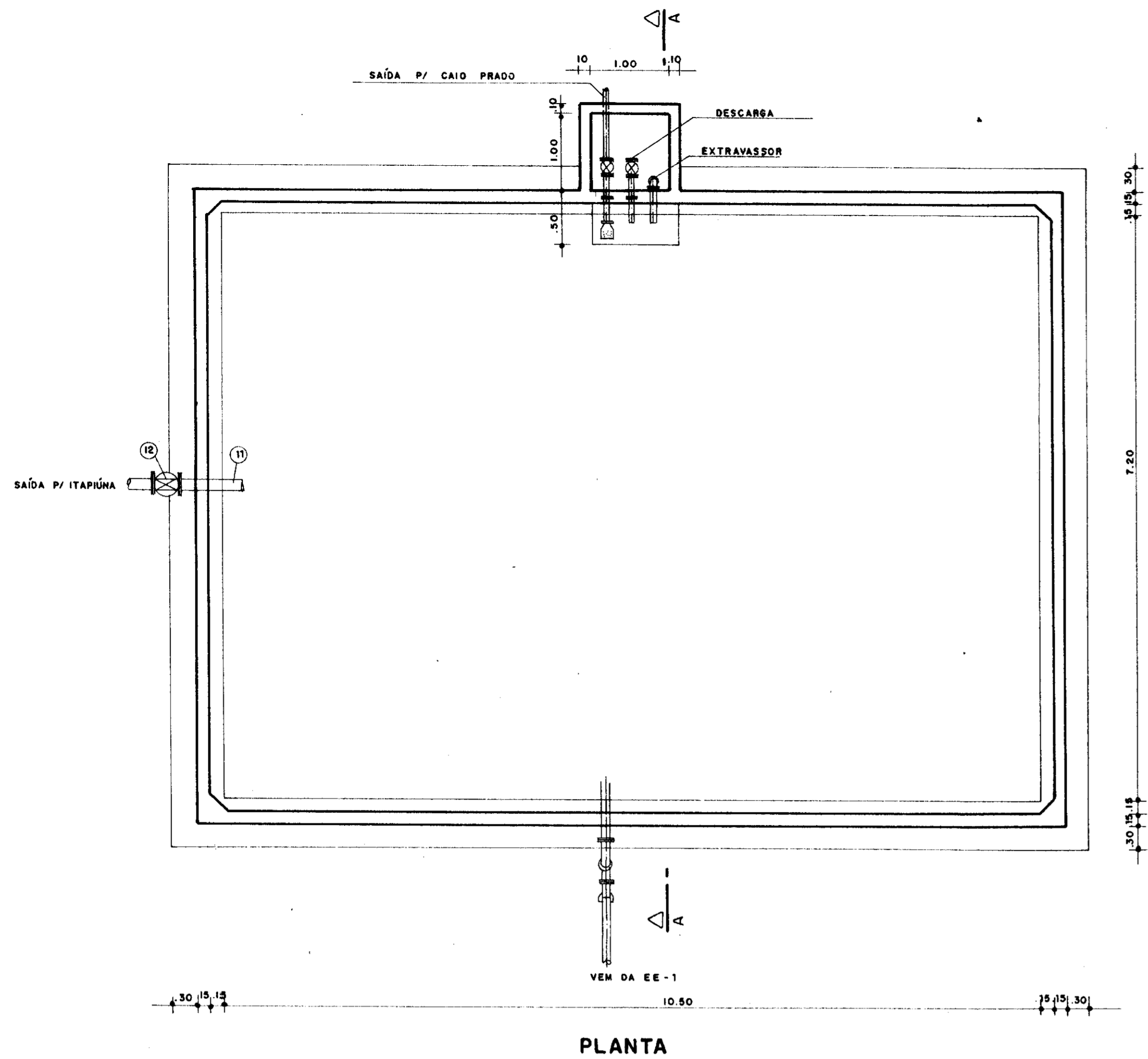
LEGENDA

- INSTALAÇÃO EXISTENTE
- INSTALAÇÃO PROJETA

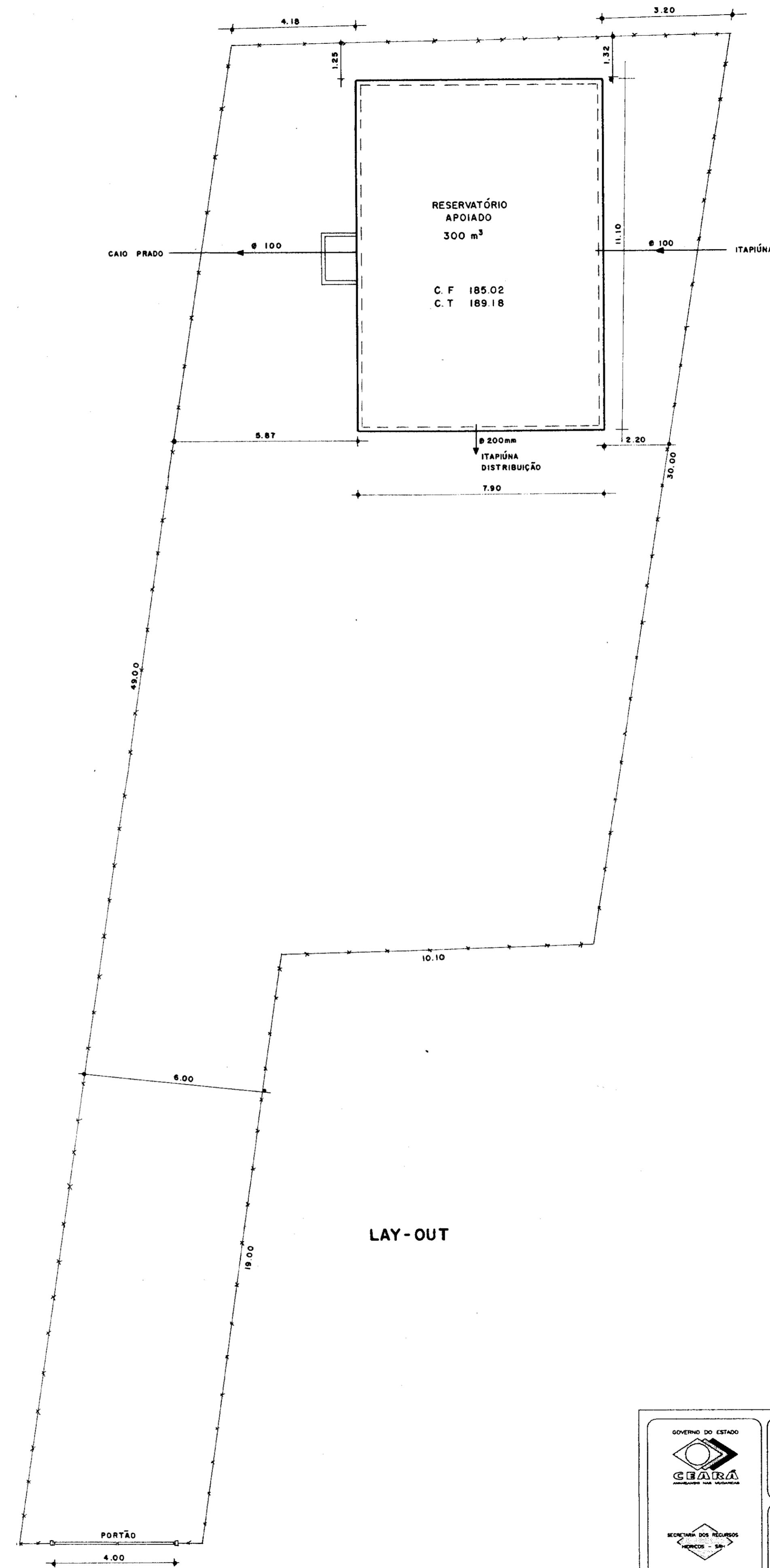
000016

0065/03/02/e
99/0400
BIBLIOTECA
482

	GOVERNO DO ESTADO DO CEARÁ SRH - SECRETARIA DOS RECURSOS HÍDRICOS COGERH - COMPANHIA DE GESTÃO DOS RECURSOS HÍDRICOS SOHIDRA - SUPERINTENDÊNCIA DE OBRAS HIDRÁULICAS	
	SUPERVISÃO E ACOMPANHAMENTO DA EXECUÇÃO DAS OBRAS DAS ADUTORAS DE IDEAL, CAPIVARA, OCARA, PALMATÓRIA, ITAPIUNA E CAIO PRADO	
	ETA - ITAPIUNA URBANIZAÇÃO - DRENAGEM HIDRÁULICA	
	Projeto: João S/O. Nereides - Consultoria e Projetos de Engenharia Ltda.	Data: _____ Escola: _____ Arquivo nº: _____ Folha: _____



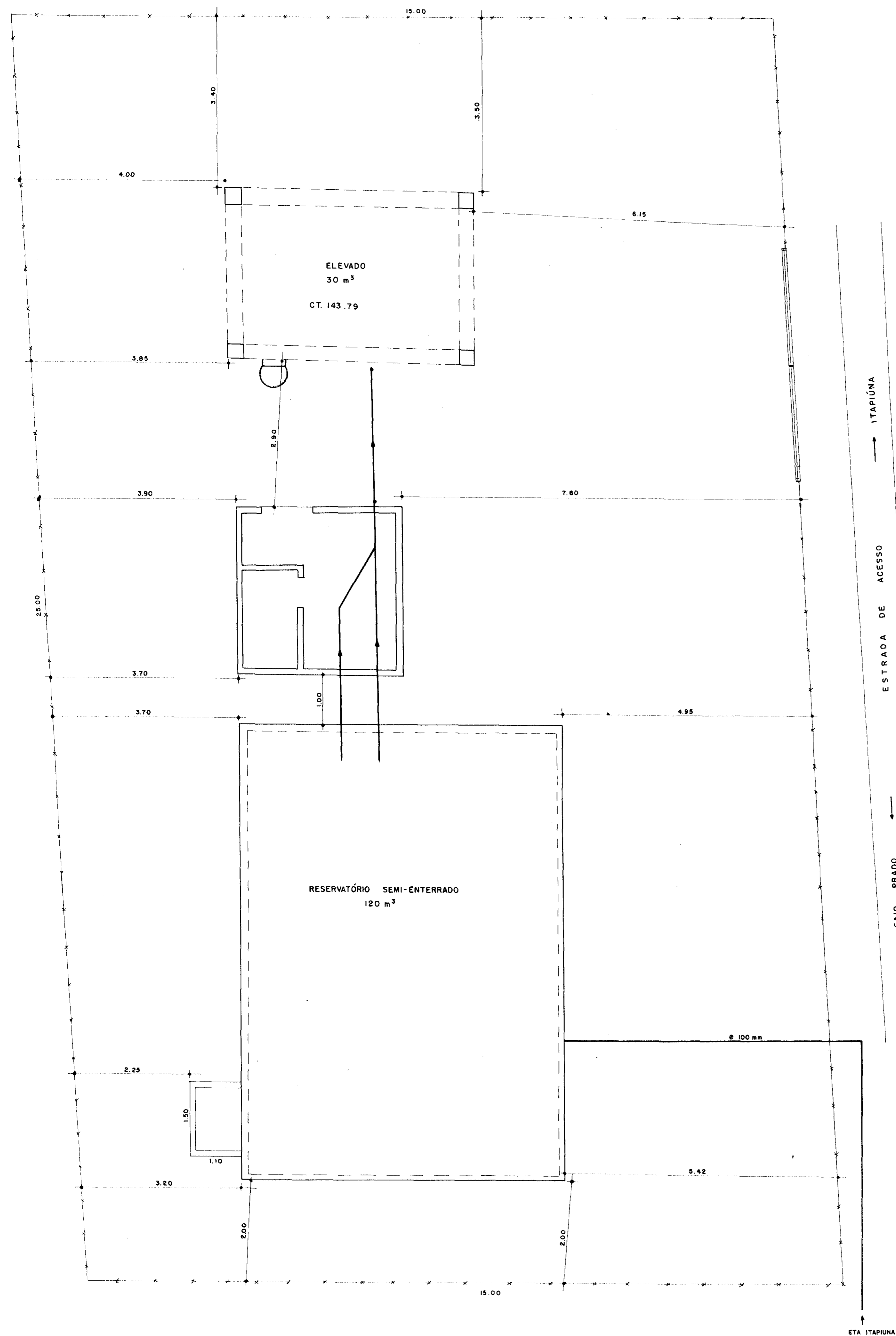
ITEM	QT.	DIAM.	DISCRIMINAÇÃO
01	1	100	EXTREMIDADE FLANGE BOLSA
02	7	100	CURVA 90° FeFe F.F.
03	1	100	TOCO FeFe F.F. L = 5.00
04	6	100	TOCO FeFe F.F. L = 0.80
05	1	100	TOCO FeFe F.F. L = 4.00
06	1	100	CRIVO FeFe FLANGEADO
07	1	100	TOCO FeFe F.F. C/ABA DE VEDAÇÃO L = 0.70
08	2	100	REGISTRO DE GAVETA FeFe F.F. C/ VOLANTE
09	1	100	TOCO FeFe F.F. L = 1.00
10	1	100	TOCO FeFe F.F. C/ ABA DE VEDAÇÃO L = 0.80
11	1	200	TOCO FeFe F.F. L = 1.00
12	1	200	REGISTRO DE GAVETA



000017

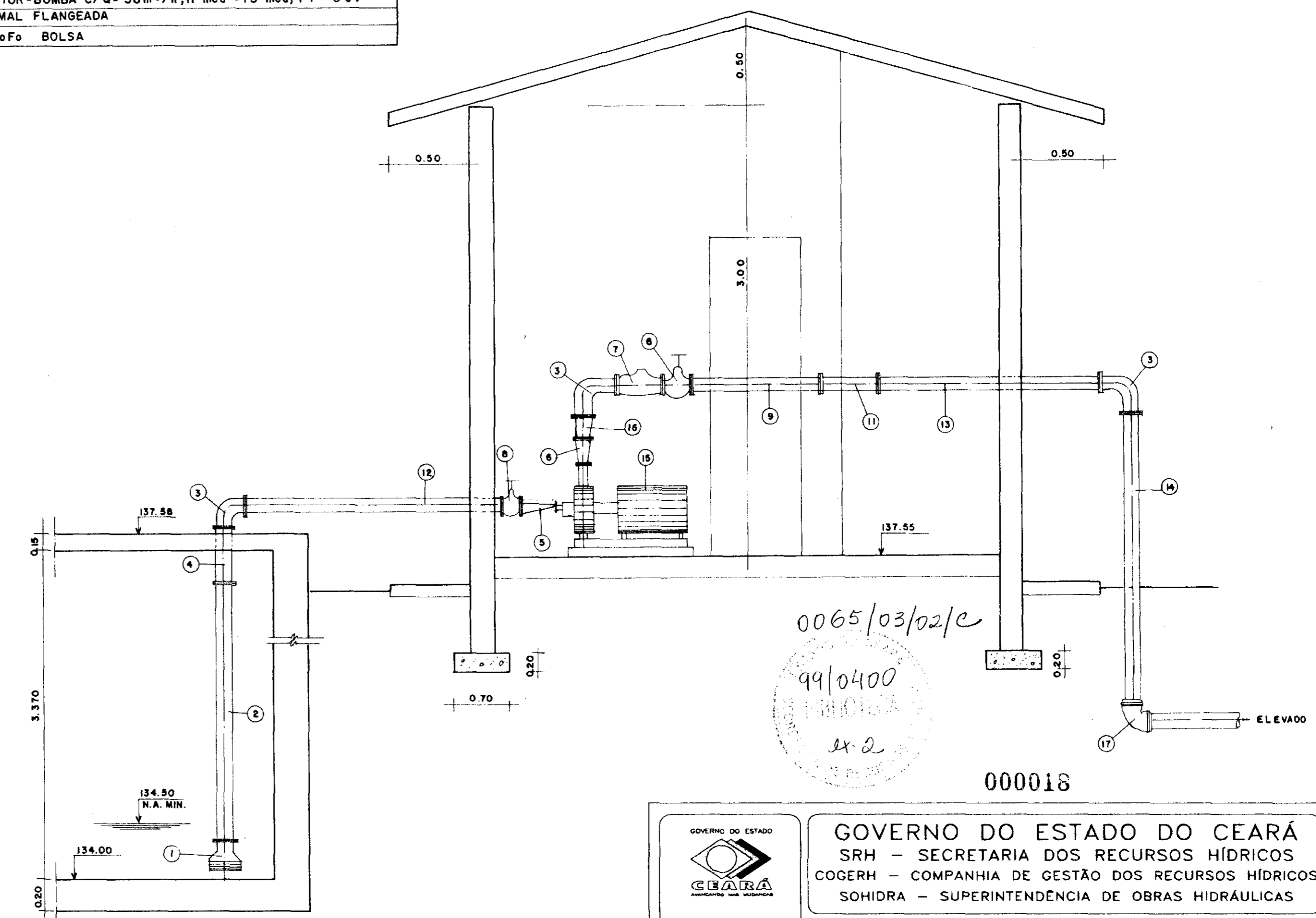
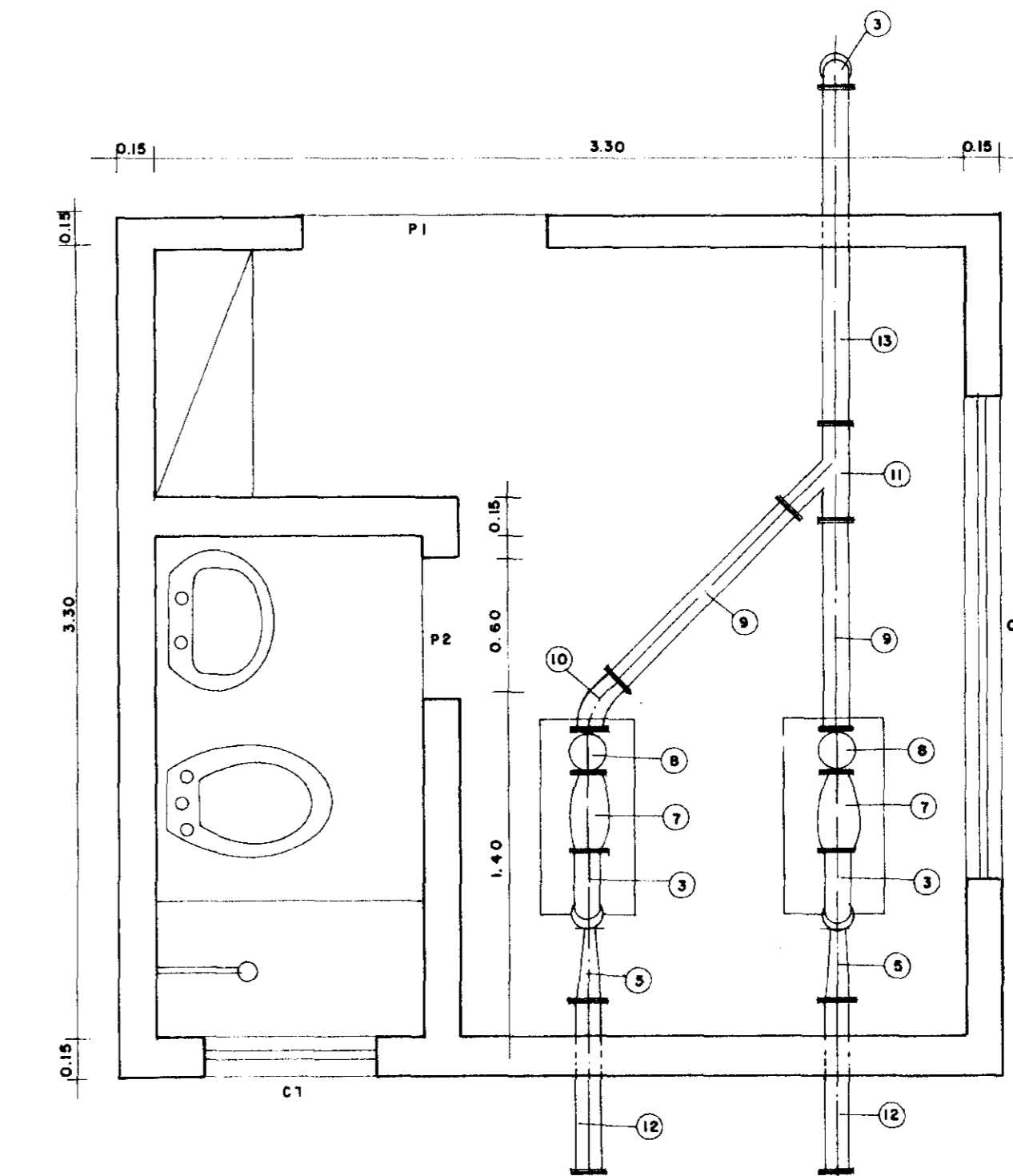
0065/03/021e
99/0400
BIBLIOTECA
242

	GOVERNO DO ESTADO DO CEARÁ SRH - SECRETARIA DOS RECURSOS HÍDRICOS COGERH - COMPANHIA DE GESTÃO DOS RECURSOS HÍDRICOS SOHIDRA - SUPERINTENDÊNCIA DE OBRAS HIDRÁULICAS		
	SUPERVISÃO E ACOMPANHAMENTO DA EXECUÇÃO DAS OBRAS DAS ADUTORAS DE IDEAL, CAPIVARA, OCARA, PALMATÓRIA, ITAPIUNA E CAIO PRADO ADUTORIA CAIO PRADO RESERVATÓRIO APOIADO 300 m³ AS BUILT		
Projeto: 	Data: _____ Escola: _____ Arquivo nº: _____ Folha: _____	Resp. Técnico: _____ Aprovação: _____	Data: _____ Escola: _____ Arquivo nº: _____ Folha: _____



- P1 - 1.00 x 2.10 PORTA TIPO FICHA
- P2 - 0.60 x 2.10 PORTA TIPO PARANÁ
- C1 - 0.70 x 0.60 COMBOGÓ TIPO VENEZIANA
- C2 - 2.00 x 0.60 COMBOGÓ TIPO VENEZIANA
- PISO CIMENTADO LISO
- PINTURA DA PAREDE CAL BRANCO
- PINTURA DA PORTA ESMALTE AZUL MARINHO

ITEM	QT.	DIÂM.	DESCRIMINAÇÃO
01	2	100	VÁLVULA DE PÉ C/ CRIVO FoFo
02	2	100	TOCO FoFo FLANGEADO L = 2.90 m
03	5	100	CURVA DE 90° FoFo FLANGEADO
04	2	100	TOCO FoFo FLANGEADO L = 0.50
05	2	100 x 50	REDUÇÃO EXCÊNTRICA FLANGEADO
06	2	50 x 75	REDUÇÃO NORMAL FLANGEADO
07	2	100	VÁLVULA DE RETENÇÃO TIPO PORTINHOLA ÚNICA FLANGEADA
08	2	100	REGISTRO DE GAVETA CHATO FLANGEADO C/ VOLANTE
09	2	100	TOCO FoFo FLANGEADO L = 1.00 m
10	1	100	CURVA DE 45° FoFo FLANGEADO
11	1	100	JUNÇÃO DE 45° FoFo FLANGEADO
12	2	100	TOCO FoFo FLANGE L = 1.40 m
13	1	100	TOCO FoFo FLANGE L = 1.10 m
14	1	100	TOCO FoFo FLANGE x PONTA L = 2.50 m
15	2	-	CONJUNTO-MOTOR-BOMBA C/Q = 38 m ³ /h, H mca = 13 mca, PT = 3 cv
16	2	75 x 100	REDUÇÃO NORMAL FLANGEADA
17	1	100	CURVA 90° FoFo BOLSA



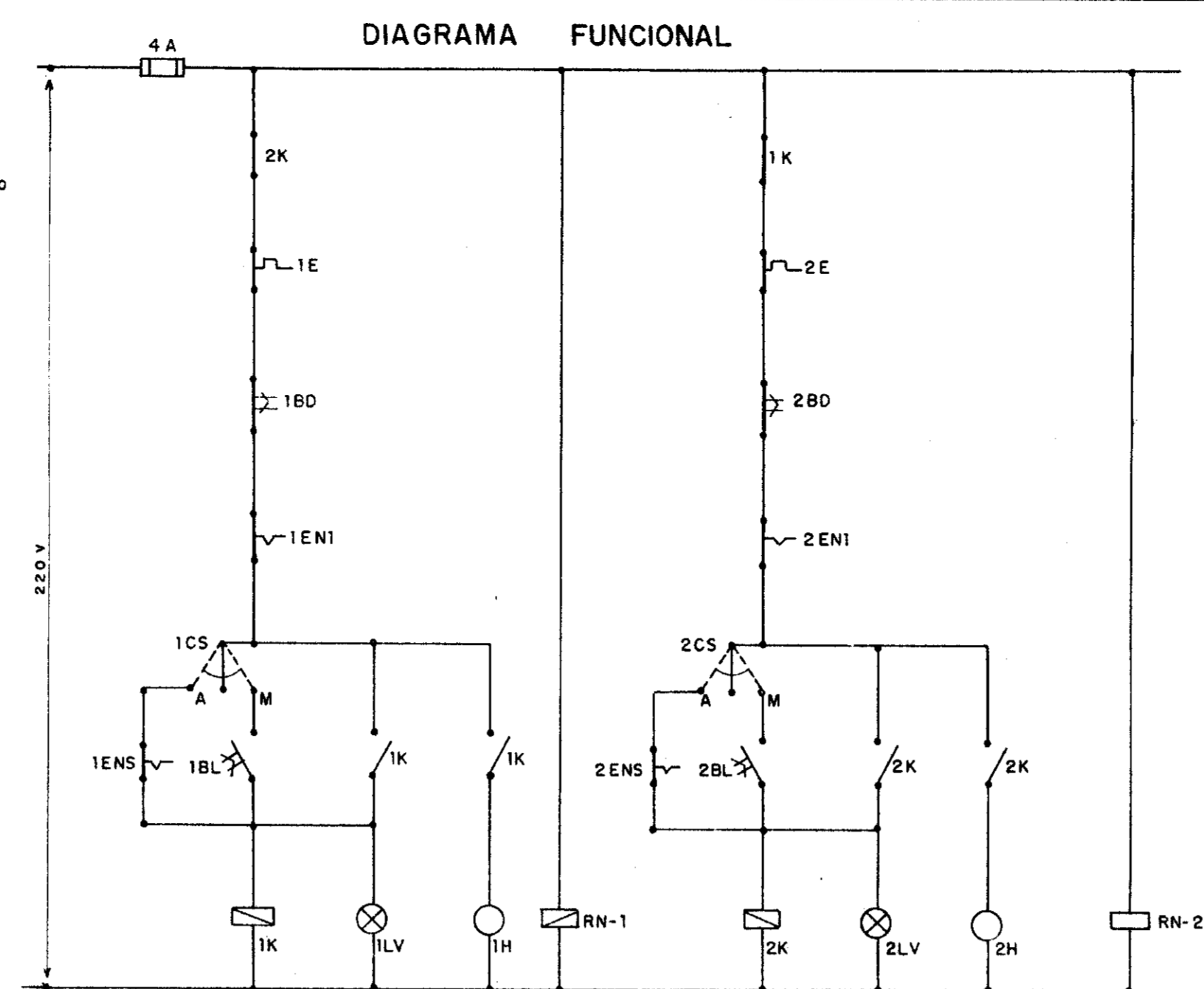
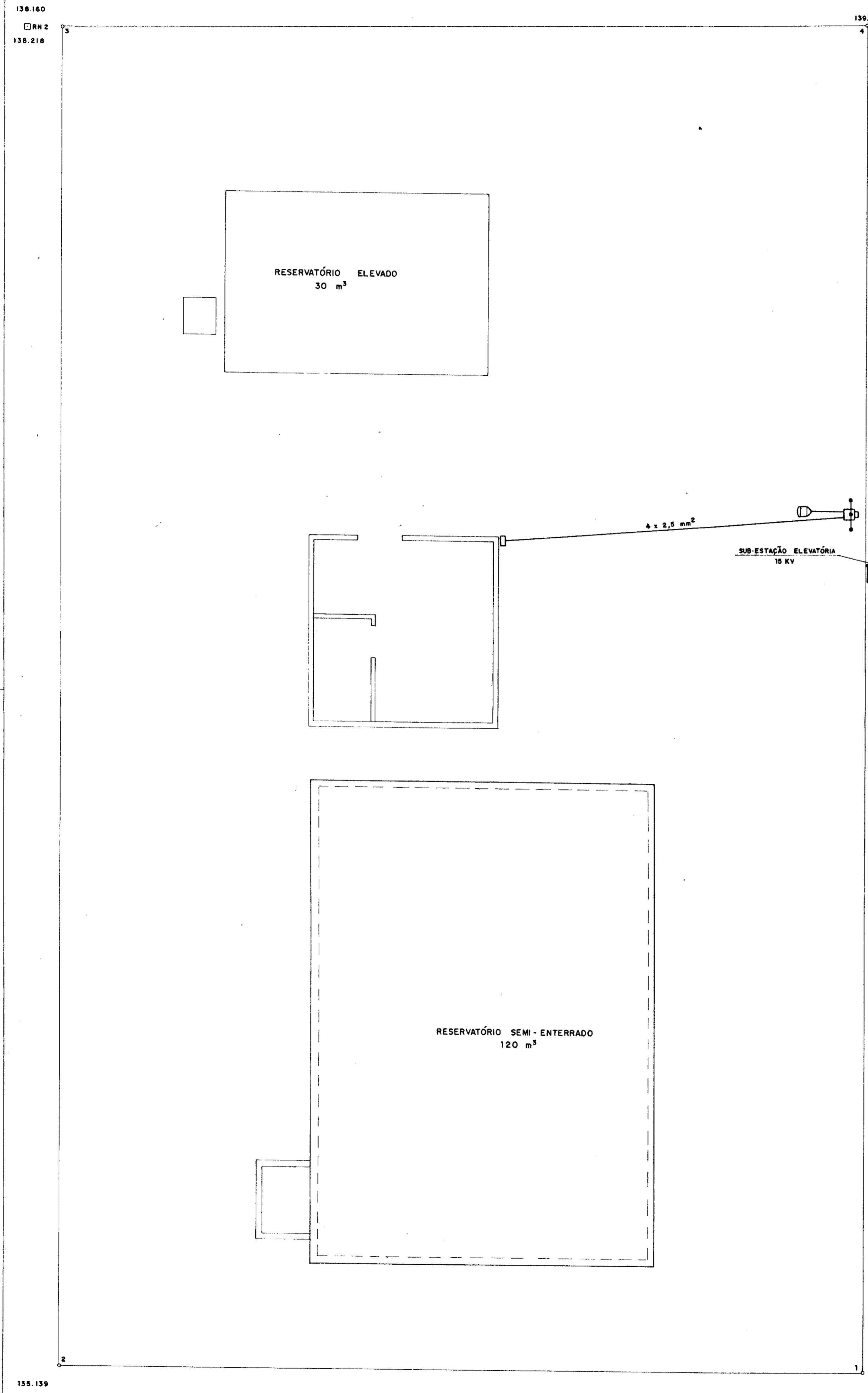
GOVERNO DO ESTADO DO CEARÁ
SRH - SECRETARIA DOS RECURSOS HÍDRICOS
COGERH - COMPANHIA DE GESTÃO DOS RECURSOS HÍDRICOS
SOHIDRA - SUPERINTENDÊNCIA DE OBRAS HIDRÁULICAS

SUPERVISÃO E ACOMPANHAMENTO DA EXECUÇÃO DAS OBRAS DAS ADUTORAS DE IDEAL, CAPIVARA OCARA, PALMATÓRIA, ITAPIUNA E CAIO PRADO
ADUTORA ITAPIUNA CAIO-PRADO
LAY-OUT • EE-2
AS BUILT

Projeto: **dh-ne**
SIS Nordeste - Consultoria e Projetos de Engenharia Ltda.

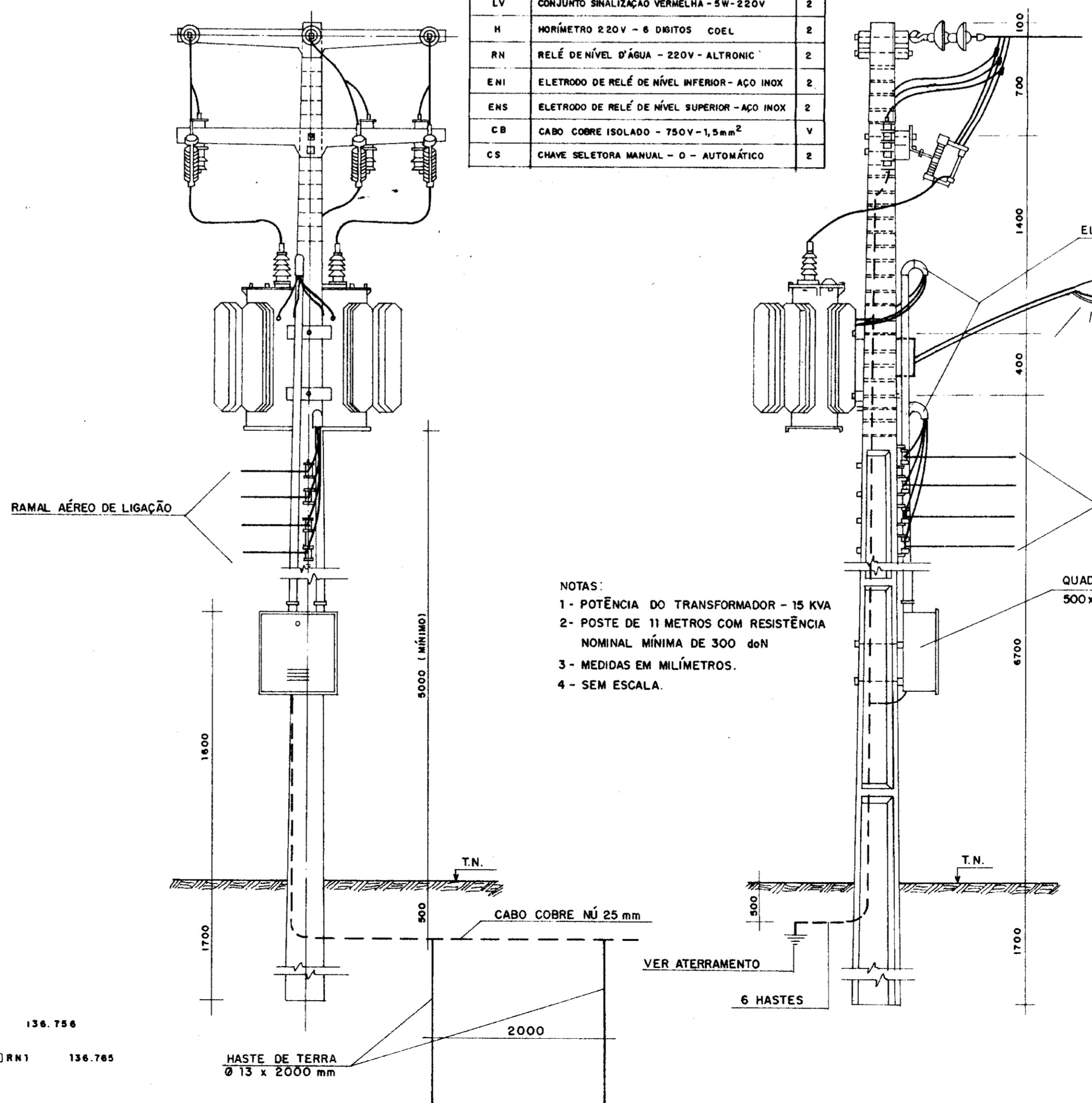
Data: _____
Escala: _____
Arquivo nº: _____
Folha: _____

Desenho: _____ Resp. Técnico: _____ Aprovação: _____

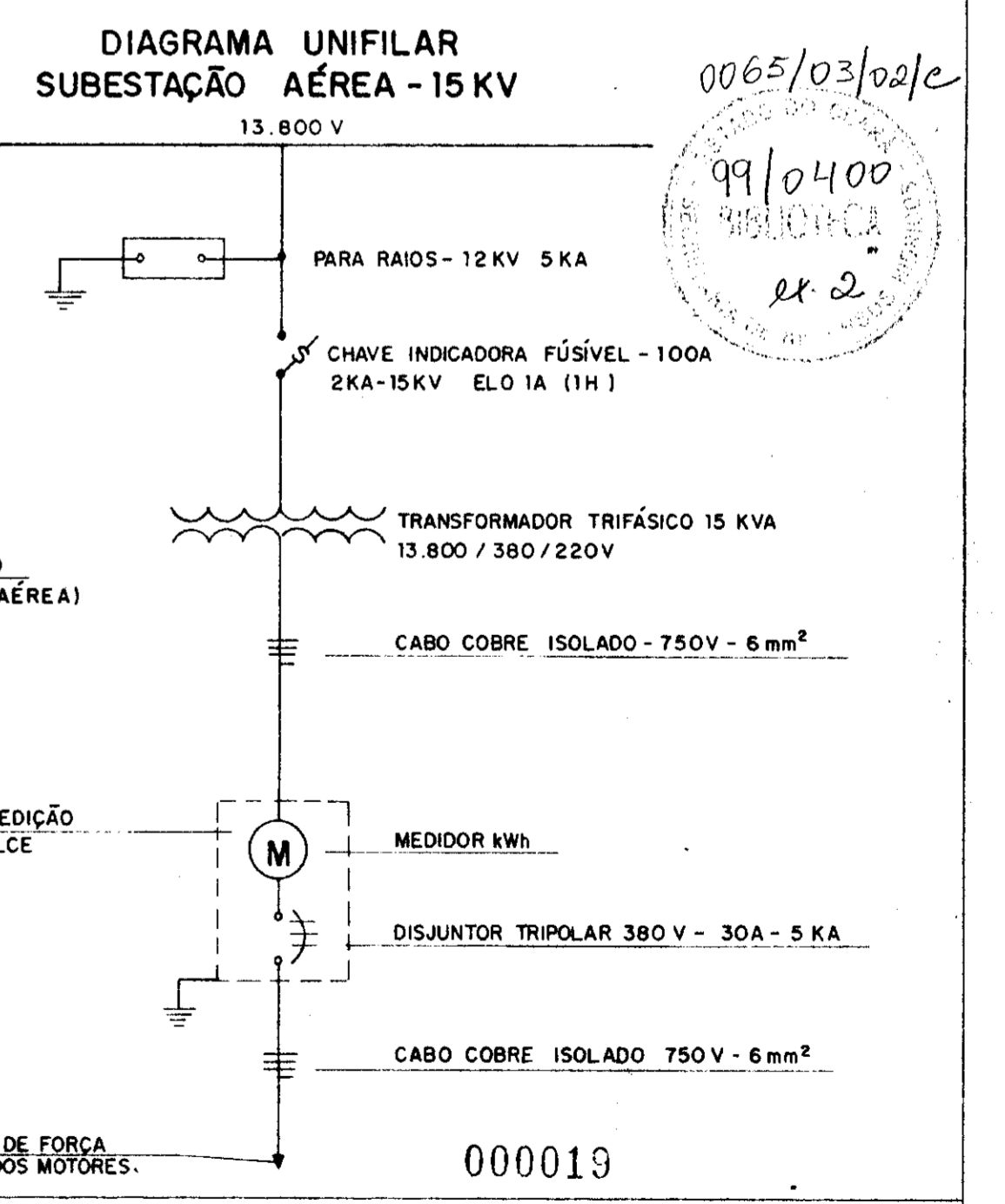
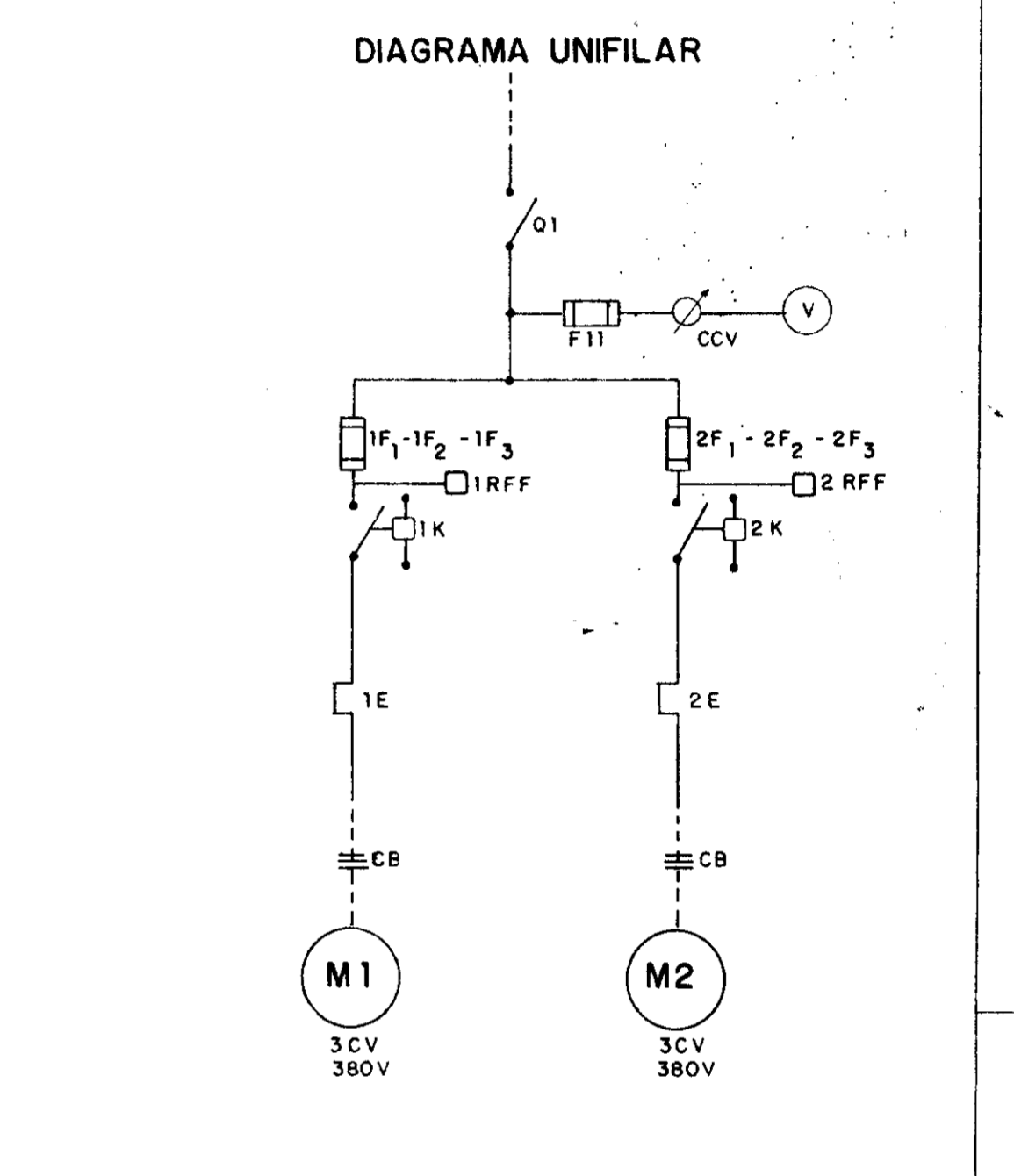
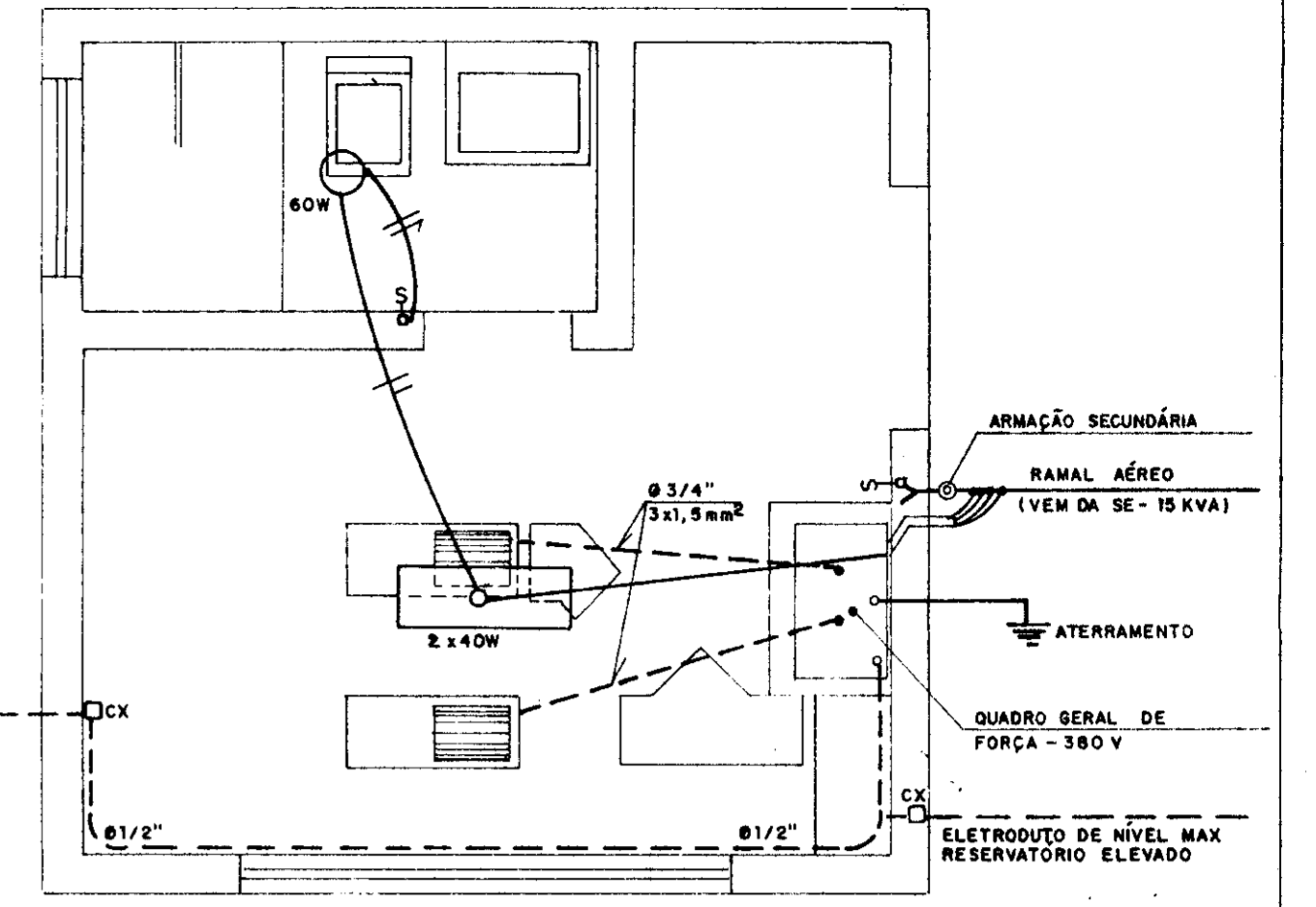


- #### LEGENDA
- LUMINÁRIA FLUORESCENTE - 2 x 40W
 - LUMINÁRIA INCANDESCENTE 60W
 - LUMINARIA TIPO ARANDELA 100W
 - INTERRUPTOR SIMPLES
 - INTERRUPTOR DUPLO
 - FIAÇÃO FASE, NEUTRO E RETORNO

CÓDIGO	ESPECIFICAÇÃO	QTD.
Q1	CHAVE SECCIONADORA TRIPOLAR - 380V - 16A SEMITRANS AS/20 E AFS	1
F11	FUSÍVEL DIAZED - 4A - COMPLETO: TAMPA E BASE	3
CCV	CHAVE COMUTADORA PARA VOLTÍMETRO	1
V	VOLTÍMETRO FERRO NÍVEL - 95x95 - 0-500V SIEMENS	1
F1-F2-F3	FUSÍVEL DIAZED 16A - COMPLETO: TAMPA E BASE	6
1K-2K	CONTATOR TRIPOLAR MAGNÉTICO - 220V-9A 3TF - 40 SIEMENS	2
1E-2E	RELE BIMETÁLICO SOBRECARGA - FAIXA: 4.0 x 6.3A 3UA - 80 SIEMENS	2
BD	BOTÃO DESLIGA-VERMELHO - NF	2
BL	BOTÃO LIGA - VERDE - NA	2
LV	CONJUNTO SINALIZAÇÃO VERMELHA - 5W-220V	2
H	NORÍMETRO 220V - 5 DÍGITOS COEL	2
RN	RELÉ DE NÍVEL D'ÁGUA - 220V - ALTRONIC	2
ENI	ELETRODO DE RELÉ DE NÍVEL INFERIOR - AÇO INOX	2
ENS	ELETRODO DE RELÉ DE NÍVEL SUPERIOR - AÇO INOX	2
CB	CABO COBRE ISOLADO - 750V - 1,5mm²	V
CS	CHAVE SELETOIRA MANUAL - 0 - AUTOMÁTICO	2



- #### NOTAS:
- POTÊNCIA DO TRANSFORMADOR - 15 KVA
 - POSTE DE 11 METROS COM RESISTÊNCIA NOMINAL MÍNIMA DE 300 ohm
 - MEDIDAS EM MILÍMETROS.
 - SEM ESCALA.



GOVERNO DO ESTADO
SECRETARIA DOS RECURSOS HÍDRICOS
COGERH - COMPANHIA DE GESTÃO DOS RECURSOS HÍDRICOS
SOHIDRA - SUPERINTENDÊNCIA DE OBRAS HIDRÁULICAS

GOVERNO DO ESTADO DO CEARÁ
SRH - SECRETARIA DOS RECURSOS HÍDRICOS
COGERH - COMPANHIA DE GESTÃO DOS RECURSOS HÍDRICOS
SOHIDRA - SUPERINTENDÊNCIA DE OBRAS HIDRÁULICAS

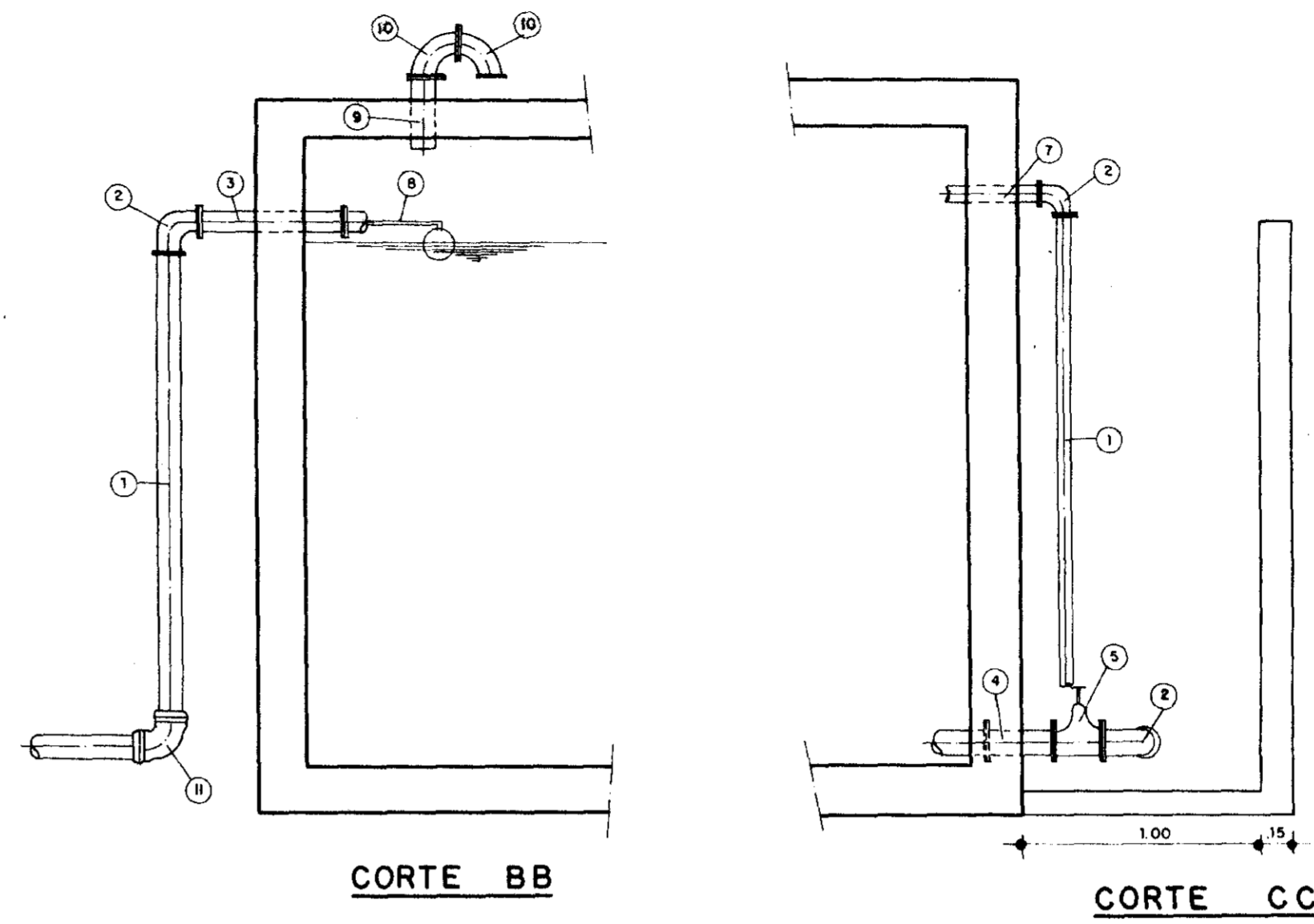
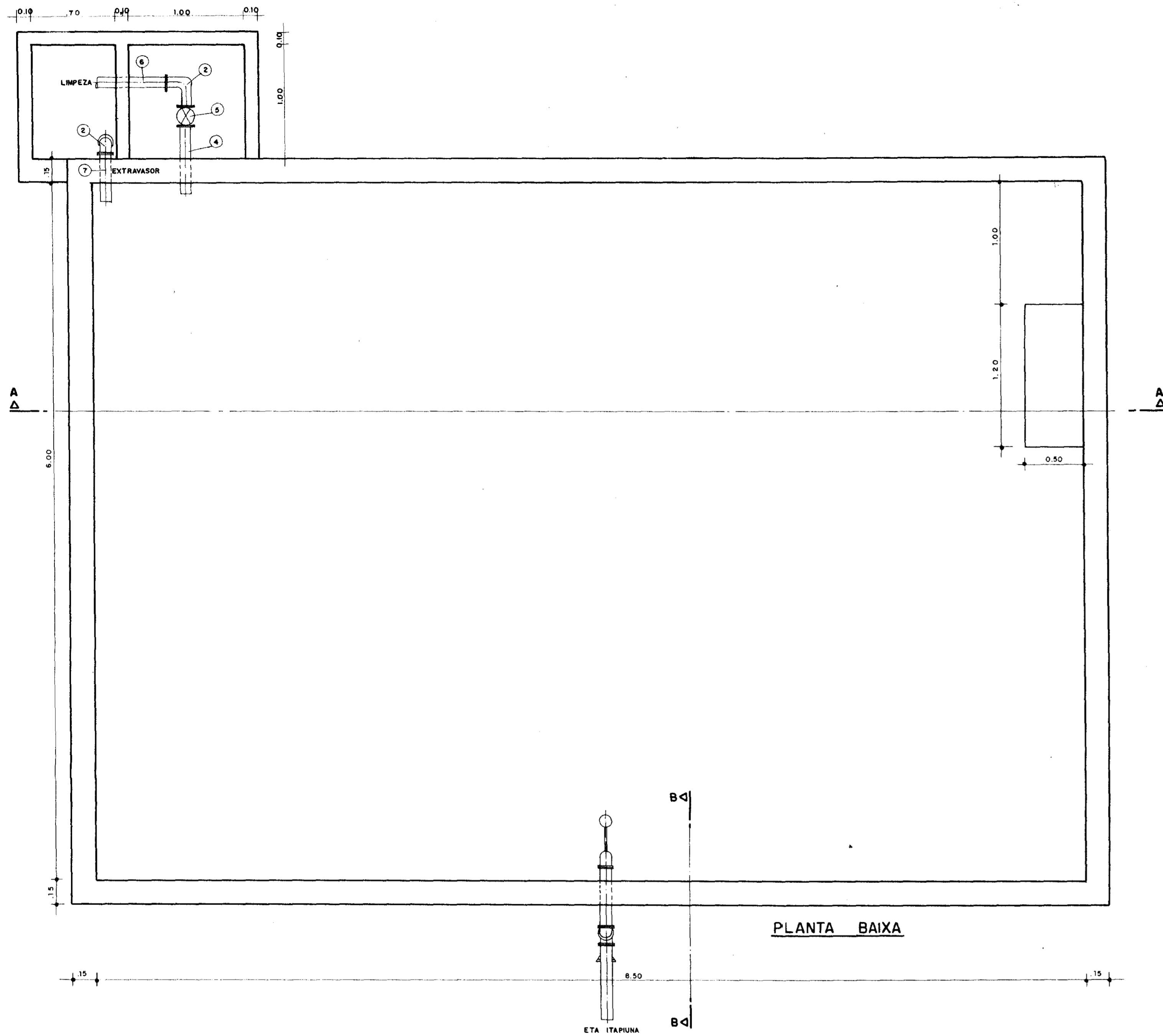
SUPERVISÃO E ACOMPANHAMENTO DA EXECUÇÃO DAS OBRAS DAS ADUTORAS DE IDEAL, CAPIVARA, OCARA, PALMATÓRIA, ITAPIUNA E CAIO PRADO
ADUTORA ITAPIUNA CAIO PRADO
RESERVATÓRIO DE CAIO PRADO-ES-2
PROJETO ELÉTRICO "AS BUILT"

Data: _____
Escala: _____
Arquivo n.º: _____
Folha: _____

Projeto: **SH-ne**
SHS Nordeste - Consultoria e Projetos de Engenharia Ltda.

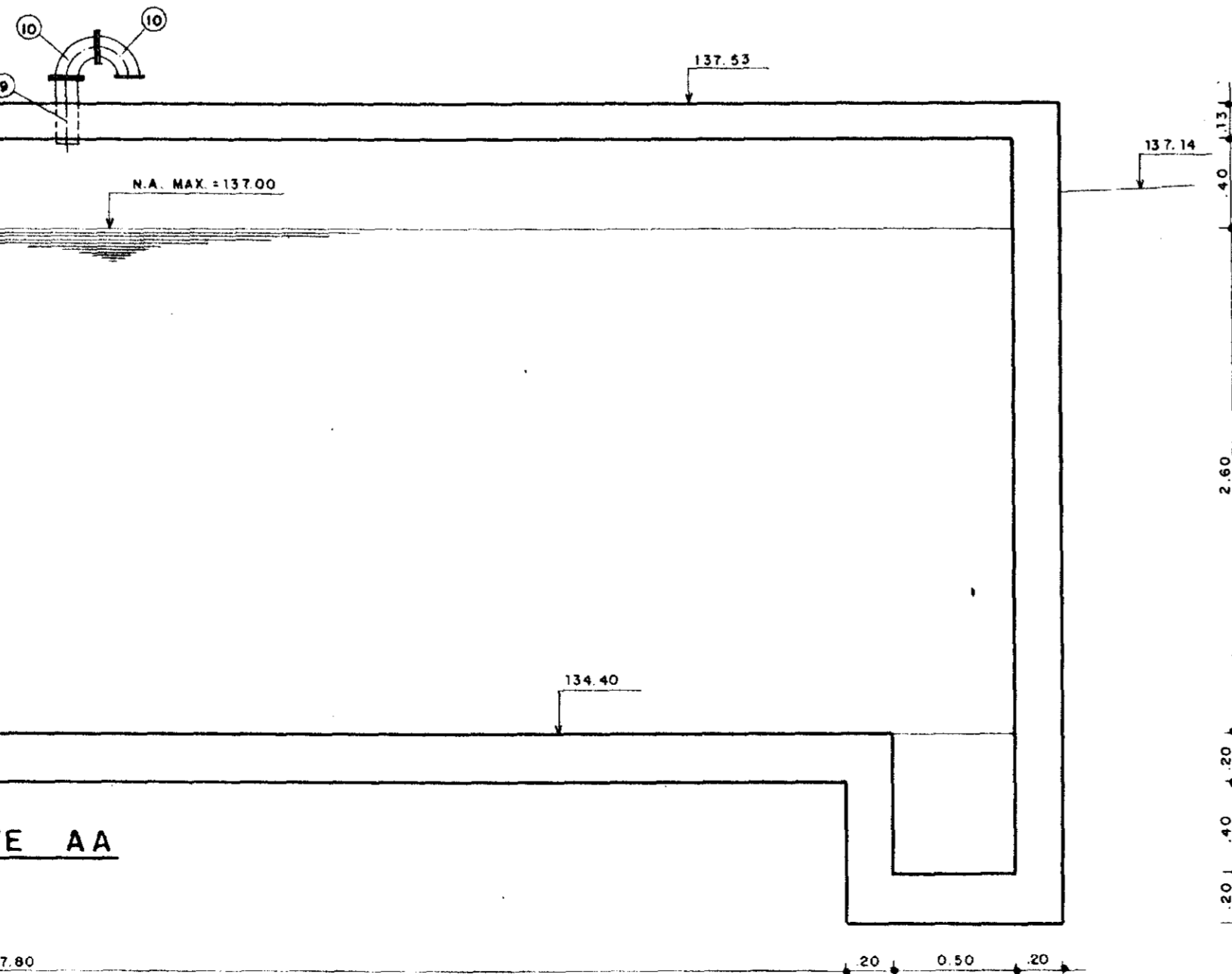
Desenho: _____ Resp. Técnico: _____ Aprovação: _____

000019



ITEM	QT.	DIÂM.	DISCRIMINAÇÃO
01	02	100	TOCO FoFo F.P. L = 2.50 m
02	03	100	CURVA 90° FoFo FLANGEADO
03	01	100	TOCO FoFo F.F. L = 1.00 m
04	01	100	TOCO FoFo F.P. C/ ABA DE VEDAÇÃO L = 0.70
05	01	100	RÉGISTRO CHATO DE FoFo FoF C/ VOLANTE
06	01	100	TOCO FoFo F.P. L = 1.00 m
07	01	100	TOCO FoFo F.P. L = 0.60
08	01	100	RÉGISTRO AUTOMÁTICO DE ENTRADA FoFo F
09	01	75	TOCO FoFo F.P. L = 0.60
10	02	75	CURVA 90° FoFo FLANGEADO
11	01	100	CURVA 90° FoFo BOLSA

PLANTA BAIXA

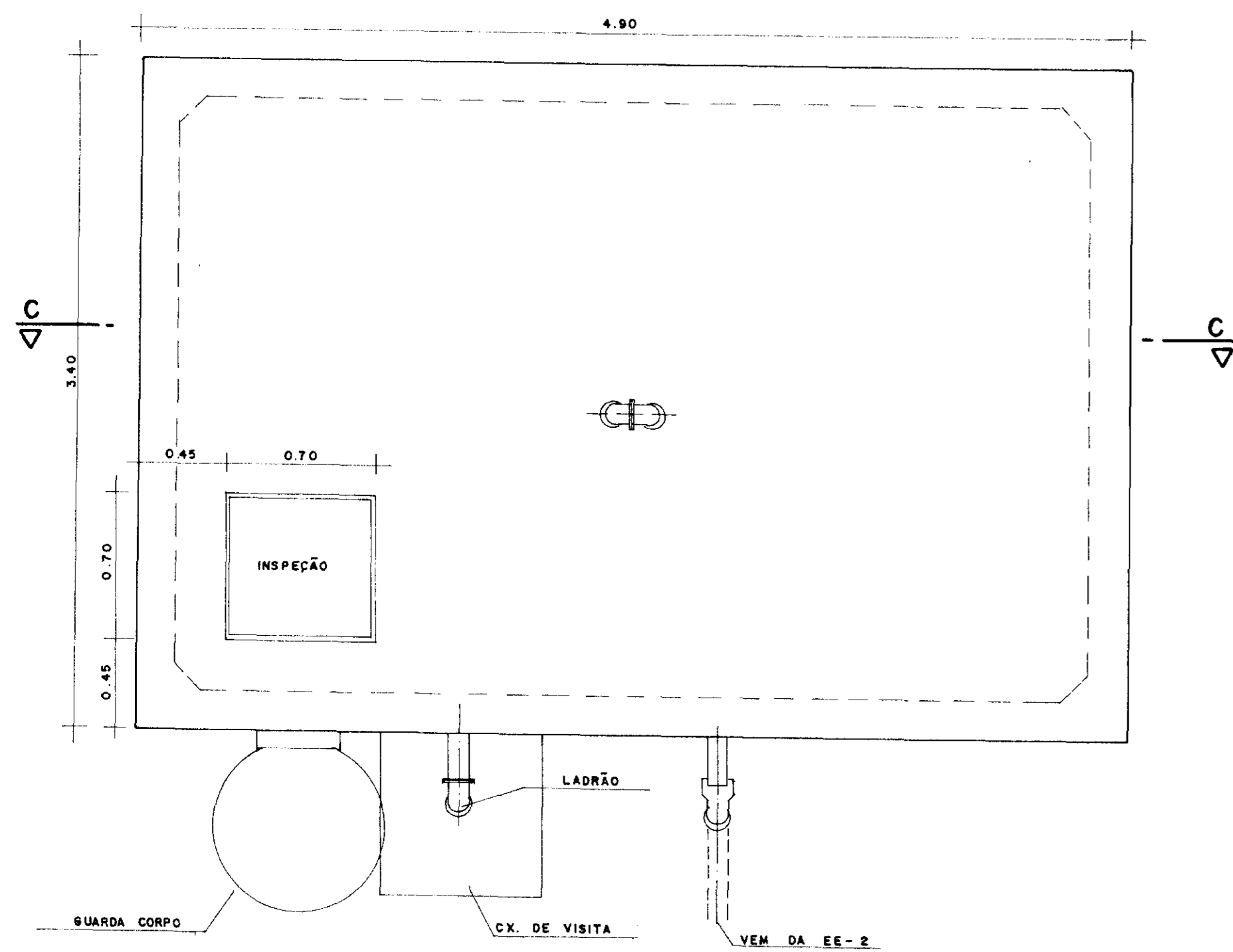


CORTE AA

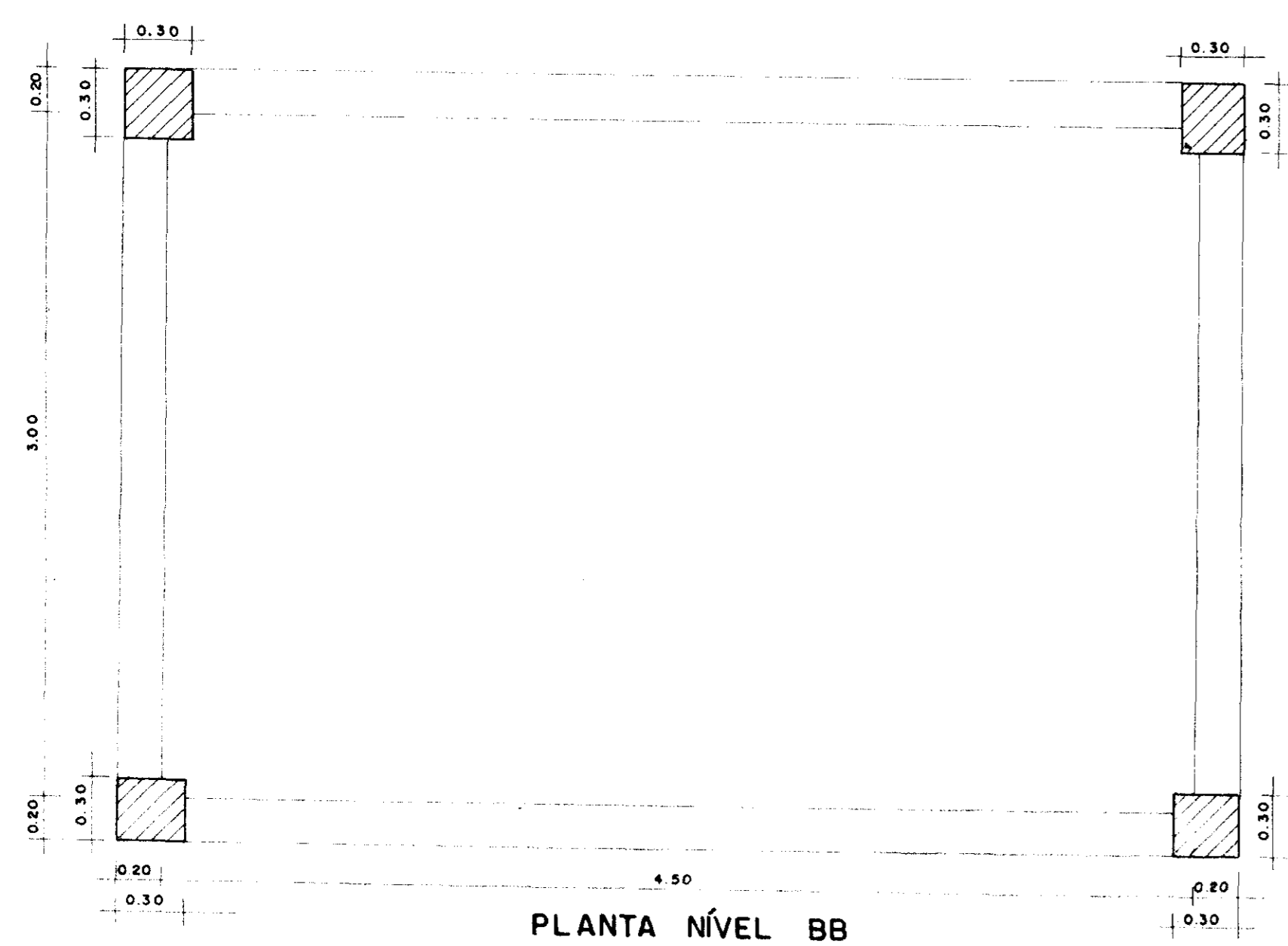
0065/03/02/e
99/0400
242

000020

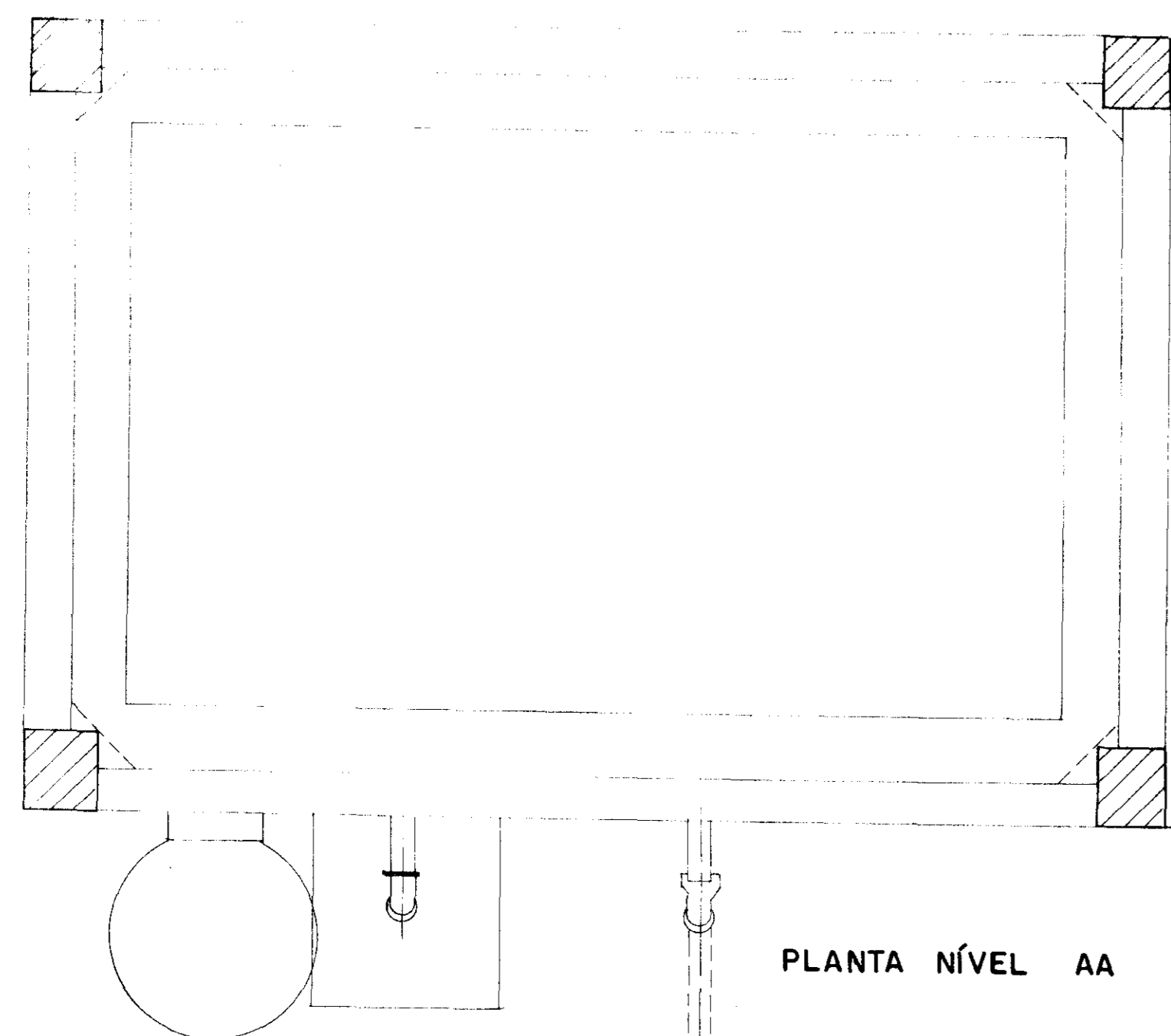
	GOVERNO DO ESTADO DO CEARÁ SRH - SECRETARIA DOS RECURSOS HÍDRICOS COGERH - COMPANHIA DE GESTÃO DOS RECURSOS HÍDRICOS SOHIDRA - SUPERINTENDÊNCIA DE OBRAS HIDRÁULICAS		
	SUPERVISÃO E ACOMPANHAMENTO DA EXECUÇÃO DAS OBRAS DAS ADUTORAS DE IDEAL, CAPIVARA OCARA, PALMATÓRIA, ITAPIUNA E CAIO PRADO RESERVATÓRIO SEMI-ENTERRADO DE CAIO PRADO 120 m³ "AS BUILT"		
Projeto: 	Data:	Escala:	Arquivo nº:
Desenho:	Reso Técnico:	Aprovação:	Folha:



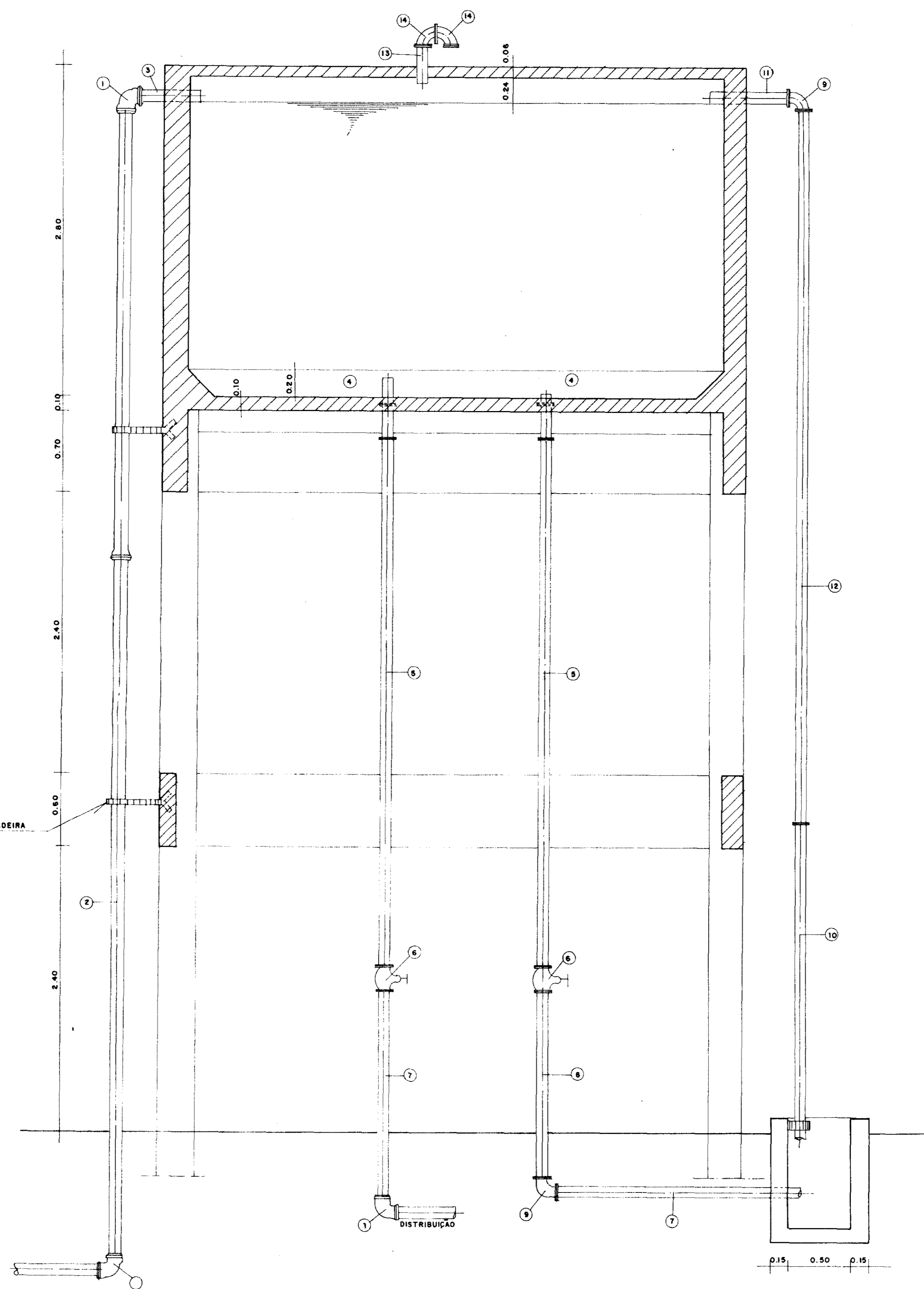
VISTA SUPERIOR



PLANTA NÍVEL BB



PLANTA NÍVEL AA

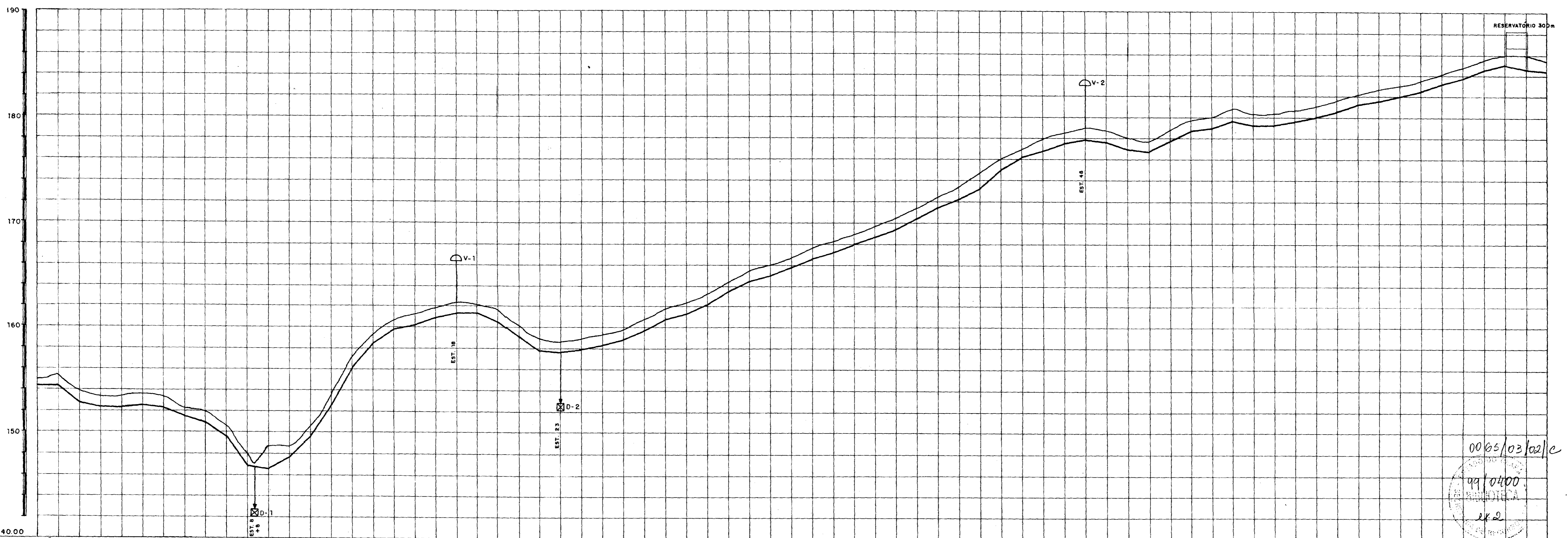
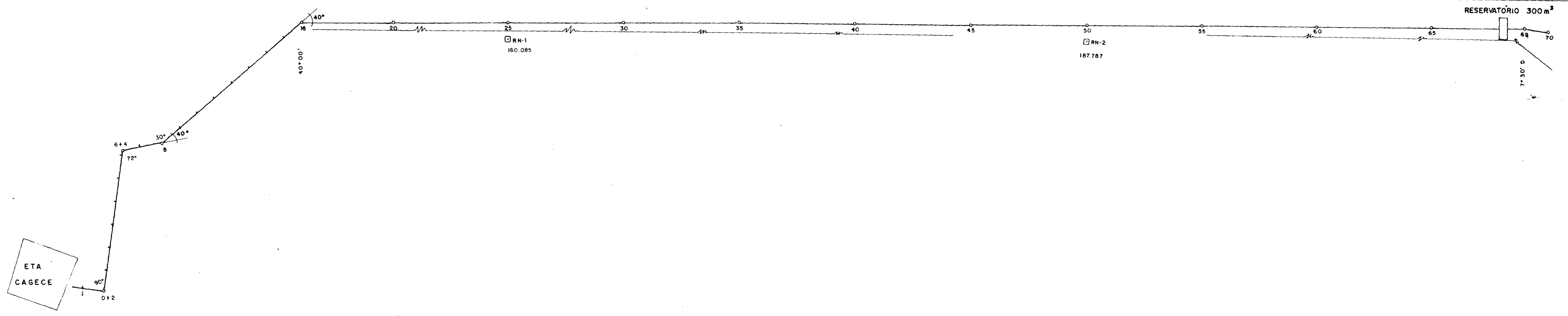


ITEM	QT.	DIÂM.	DESCRIMINAÇÃO
1	03	100	CURVA 90° Fo Fo BB
2	20	100	TUBO Fo Fo P.B.
3	01	100	TOCO Fo Fo P.P.
4	02	100	EXTREMIDADE Fo Fo P.F. C/ ABA DE VEDAÇÃO
5	02	100	TOCO Fo Fo FLANGEADO L= 4.50 m
6	02	100	REGISTRO DE GAVETA CHATO FLANGEADO C/ VOLANTE
7	02	100	Fo Fo F.F. F.P. L= 2.00m
8	01	100	TOCO F F FLANGEADO L= 2.00m
9	02	100	CURVA DE 90° FLANGEADO
10	01	100	TOCO Fo Fo FLANGE X PORTA L= 3.00 m
11	01	100	TOCO Fo Fo F.P. L= 0.70 m
12	01	100	TOCO Fo Fo F.F. L= 6.00 m
13	01	75	TOCO Fo Fo F.P. L= 0.50 m
14	02	75	CURVA DE 90° Fo Fo F.F.

0065/03/02/c
99/0400
R.2

000021

	GOVERNO DO ESTADO DO CEARÁ SRH - SECRETARIA DOS RECURSOS HÍDRICOS COGERH - COMPANHIA DE GESTÃO DOS RECURSOS HÍDRICOS SOHIDRA - SUPERINTENDÊNCIA DE OBRAS HIDRÁULICAS		Data:
	SUPERVISÃO E ACOMPANHAMENTO DA EXECUÇÃO DAS OBRAS DAS ADUTORAS DE IDEAL, CAPIVARA OCARA, PALMATÓRIA, ITAPIUNA E CAIO PRADO ADUTORA ITAPIUNA / CAIO PRADO RESERVATÓRIO ELEVADO CAIO PRADO 30m³ AS BUILT		Execução:
	Projeto:		Arquivo nº:
	Desenho:		Resp. Técnico: Aprovação: Folha:



PLANO DE REF. = 140.00

ESTACAS	0	5	10	15	20	25	30	35	40	45	50	55	60	65	70
DISTÂNCIA PARCIAL	0.00	50.00	100.00	150.00	200.00	250.00	300.00	350.00	400.00	450.00	500.00	550.00	600.00	650.00	700.00
DISTÂNCIA ACUMULADA	0.00	50.00	100.00	150.00	200.00	250.00	300.00	350.00	400.00	450.00	500.00	550.00	600.00	650.00	700.00
COTA DO TERRENO NAT.	154.425	153.485	152.500	151.500	150.500	149.500	148.500	147.500	146.500	145.500	144.500	143.500	142.500	141.500	140.500
COTA DO FUNDO DA VALA	154.425	153.485	152.500	151.500	150.500	149.500	148.500	147.500	146.500	145.500	144.500	143.500	142.500	141.500	140.500
DIÂMETRO	TUBO PB CLASSE B - 100 mm														

000023

SECRETARIA DOS RECURSOS HÍDRICOS

GOVERNO DO ESTADO DO CEARÁ
 SRH - SECRETARIA DOS RECURSOS HÍDRICOS
 COGERH - COMPANHIA DE GESTÃO DOS RECURSOS HÍDRICOS
 SÔHIDRA - SUPERINTENDÊNCIA DE OBRAS HIDRÁULICAS

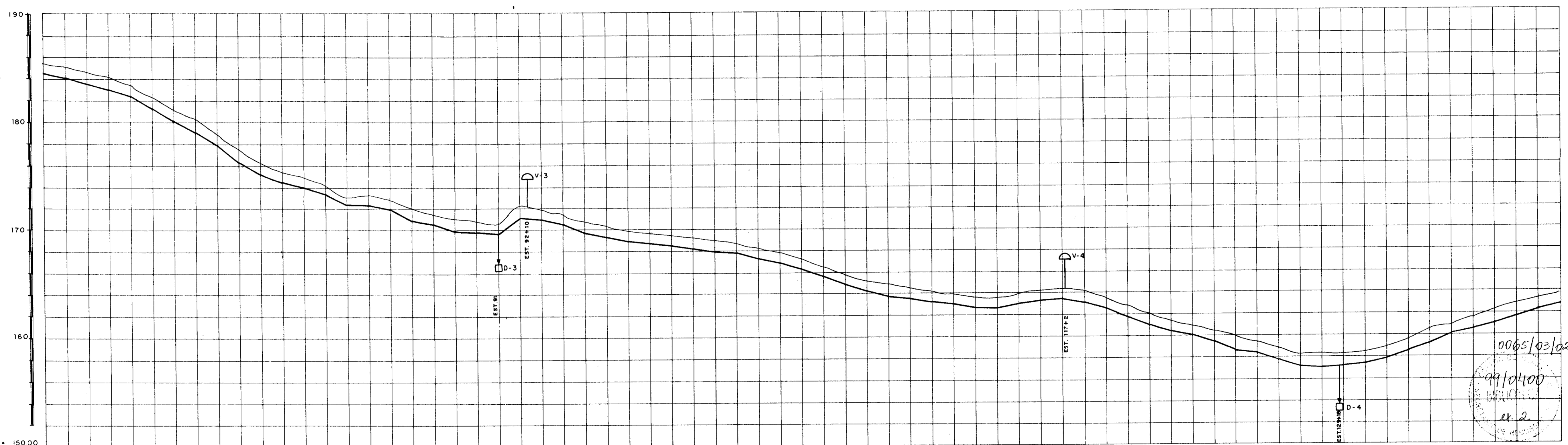
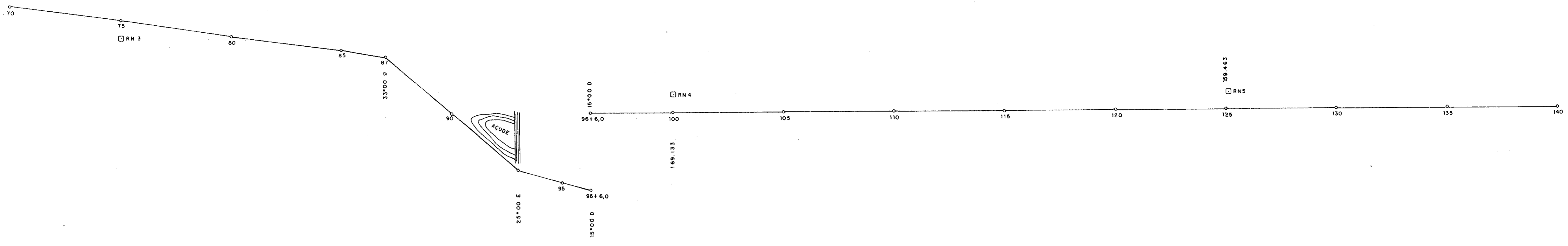
SUPERVISÃO E ACOMPANHAMENTO DA EXECUÇÃO DAS OBRAS DAS ADUTORAS DE IDEAL, CAPIVARA, OCARA, PALMATÓRIA, ITAPIUNA E CAIO PRADO, TRECHO CAIO - PRADO

LOCAÇÃO E NIVELAMENTO EST. 0 à EST. 70 "ASBUH T"

Data: _____

Escala: _____

Arquivo nº: _____



0065/03/02/e
 99/0400
 et. 2

PLANO DE REFERÊNCIA + 150.00

ESTACA	70	75	80	85	90	95	100	105	110	115	120	125	130	135	140
DISTÂNCIA PARCIAL	20.00	20.00	20.00	20.00	20.00	20.00	20.00	20.00	20.00	20.00	20.00	20.00	20.00	20.00	20.00
DISTÂNCIA ACUMULADA	184.454	184.474	184.494	184.514	184.534	184.554	184.574	184.594	184.614	184.634	184.654	184.674	184.694	184.714	184.734
COTA DO TERRENO NATURAL	184.454	185.451	186.448	187.445	188.442	189.439	190.436	191.433	192.430	193.427	194.424	195.421	196.418	197.415	198.412
COTA DO FUNDO DA VALA	184.174	185.171	186.168	187.165	188.162	189.159	190.156	191.153	192.150	193.147	194.144	195.141	196.138	197.135	198.132
DIÂMETRO	TUBO PB CLASSE B 100 mm														

000024

GOVERNO DO ESTADO DO CEARÁ
 SRH - SECRETARIA DOS RECURSOS HÍDRICOS
 COGERH - COMPANHIA DE GESTÃO DOS RECURSOS HÍDRICOS
 SOHIDRA - SUPERINTENDÊNCIA DE OBRAS HIDRÁULICAS

SUPERVISÃO E ACOMPANHAMENTO DA EXECUÇÃO DAS OBRAS DAS ADUTORAS DE IDEAL, CAPIVARA OCARA, PALMATÓRIA, ITAPIUNA E CAIO PRADO

TRECHO CAIO - PRADO

LOCAÇÃO E NIVELAMENTO EST. 70 à EST. 140 "ASBULT"

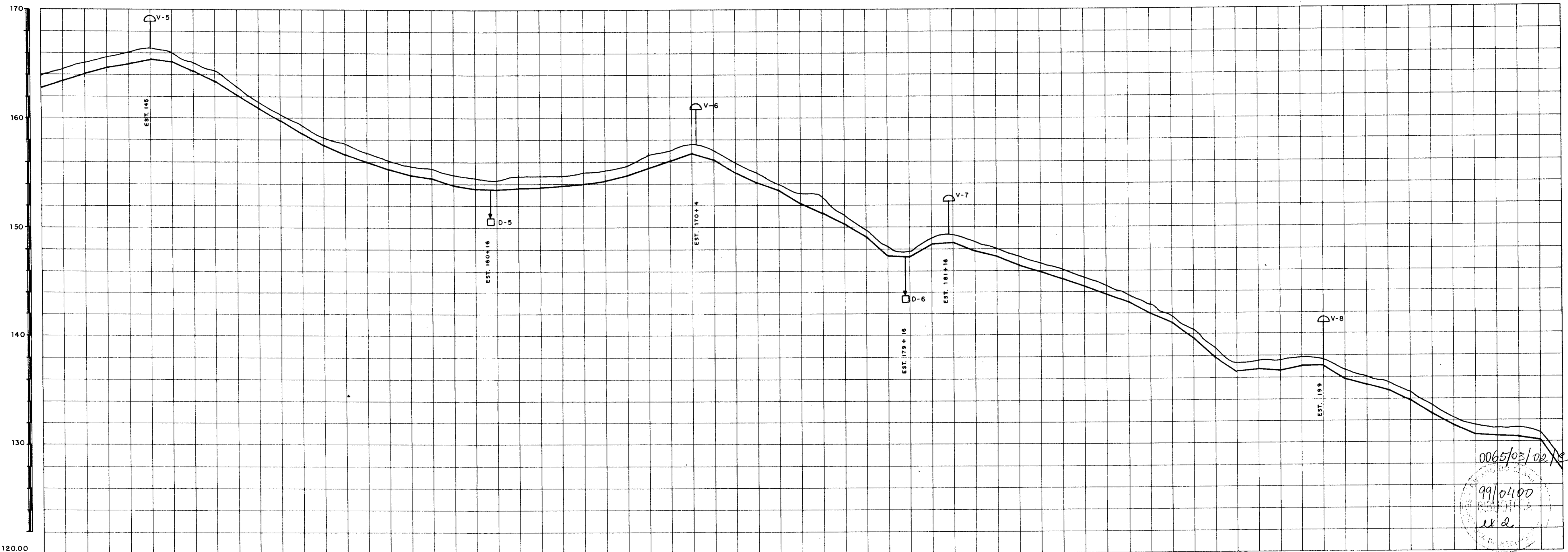
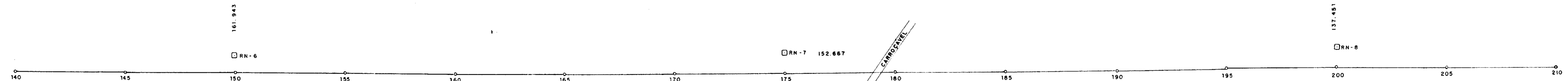
Projeto: **dh-rb**
 SCS, Nordeste - Consultoria e Projetos de Engenharia Ltda.

Desenho: **16**

Resp. Técnico:

Aprovação:

Data: _____
 Escala: _____
 Arquivo n°: _____
 Folha: **02**



0065/03/02/18
 99/0400
 K 2

PLANO DE REFERÊNCIA = 120,00

ESTACA	140	145	150	155	160	165	170	175	180	185	190	195	200	205	210
DISTÂNCIA PARCIAL	00,00	282,00	564,00	846,00	1128,00	1410,00	1692,00	1974,00	2256,00	2538,00	2820,00	3102,00	3384,00	3666,00	3948,00
DISTÂNCIA ACUMULADA	00,00	282,00	564,00	846,00	1128,00	1410,00	1692,00	1974,00	2256,00	2538,00	2820,00	3102,00	3384,00	3666,00	3948,00
COTA DO TERRENO NATURAL	162,740	163,839	164,938	166,037	167,136	168,235	169,334	170,433	171,532	172,631	173,730	174,829	175,928	177,027	178,126
COTA DO FUNDO DA VALA	162,740	163,839	164,938	166,037	167,136	168,235	169,334	170,433	171,532	172,631	173,730	174,829	175,928	177,027	178,126
DIÂMETRO	TUBO P.B. CLASSE B DN 100 mm														

000025

GOVERNO DO ESTADO DO CEARÁ
 SRH - SECRETARIA DOS RECURSOS HÍDRICOS
 COGERH - COMPANHIA DE GESTÃO DOS RECURSOS HÍDRICOS
 SOHIDRA - SUPERINTENDÊNCIA DE OBRAS HIDRÁULICAS

SUPERVISÃO E ACOMPANHAMENTO DA EXECUÇÃO DAS OBRAS DAS ADUTORAS DE IDEAL, CAPIVARA OCARA, PALMATÓRIA, ITAPIUNA E PRADO TRECHO CAIO - PRADO

LOCAÇÃO E NIVELAMENTO EST. 140 à EST. 210 "ASBUILT"

Projeto: **J. J. J.**

SMS Nordeste - Consultoria e Projetos de Engenharia Ltda.

Data: _____

Escala: _____

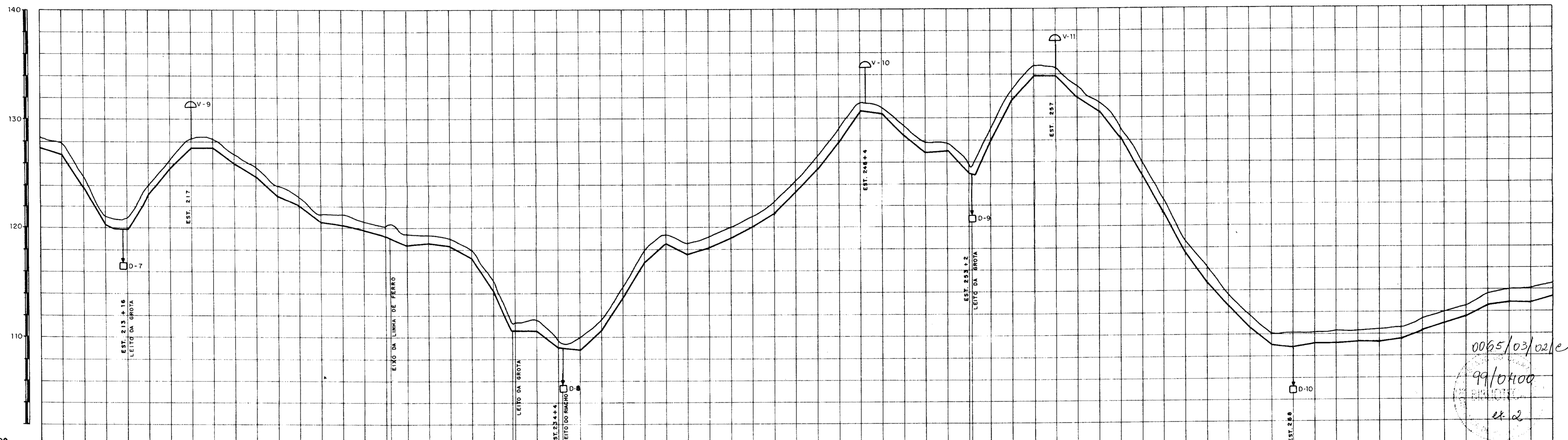
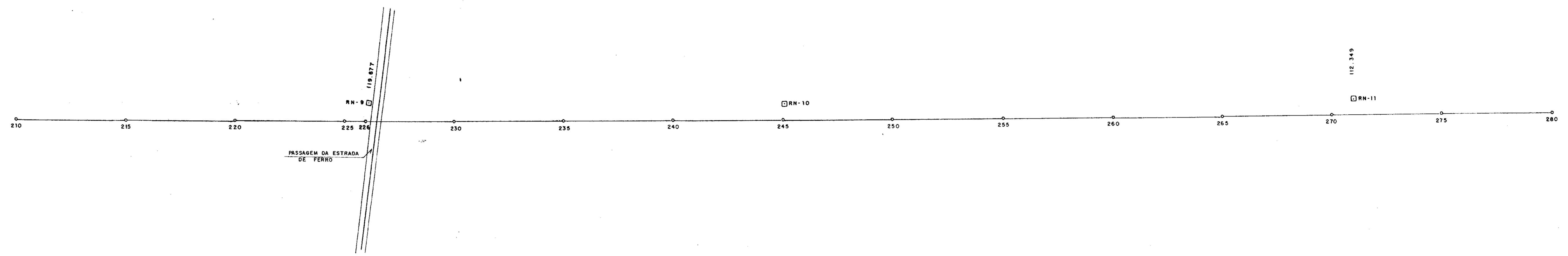
Arquivo nº: _____

Desenho: _____

Resp. Técnico: _____

Aprovação: _____

Folha: **03**



PLANO DE REFERÊNCIA = 100

ESTACA	210	215	220	225	230	235	240	245	250	255	260	265	270	275	280
DISTÂNCIA PARCIAL	00.00	20.00	40.00	60.00	80.00	100.00	120.00	140.00	160.00	180.00	200.00	220.00	240.00	260.00	280.00
DISTÂNCIA ACUMULADA	00.00	20.00	40.00	60.00	80.00	100.00	120.00	140.00	160.00	180.00	200.00	220.00	240.00	260.00	280.00
COTA DO TERRENO NATURAL	127.484	128.499	129.514	130.529	131.544	132.559	133.574	134.589	135.604	136.619	137.634	138.649	139.664	140.679	141.694
COTA DO FUNDO DA VALA	127.484	128.499	129.514	130.529	131.544	132.559	133.574	134.589	135.604	136.619	137.634	138.649	139.664	140.679	141.694
DIÂMETRO	TUBO P.B. CLASSE B DN 100 mm														

0065/03/02/e
 99/0400
 22.2

000026

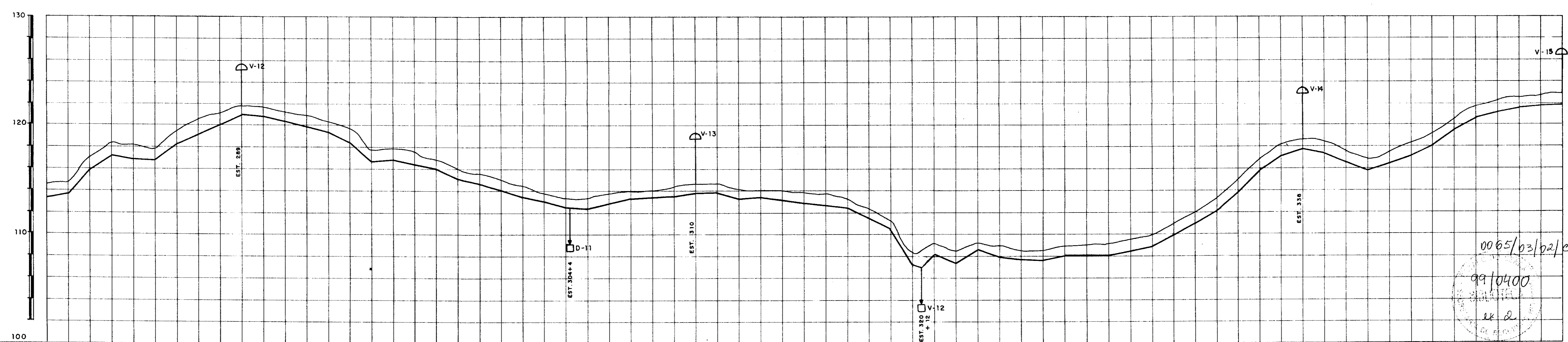
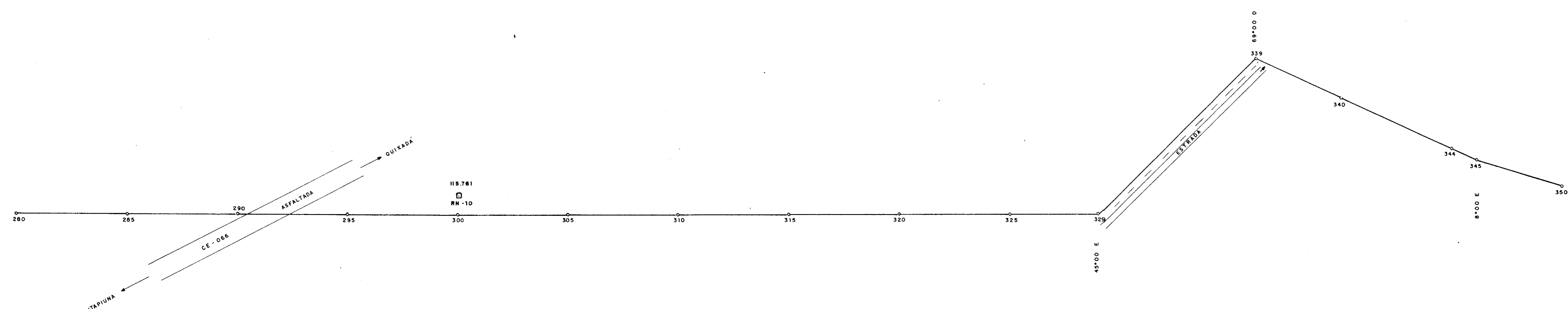
SECRETARIA DOS RECURSOS HÍDRICOS

Projeto: **SRH**

GOVERNO DO ESTADO DO CEARÁ
 SRH - SECRETARIA DOS RECURSOS HÍDRICOS
 COGERH - COMPANHIA DE GESTÃO DOS RECURSOS HÍDRICOS
 SOHIDRA - SUPERINTENDÊNCIA DE OBRAS HIDRÁULICAS

SUPERVISÃO E ACOMPANHAMENTO DA EXECUÇÃO DAS OBRAS DAS ADUTORAS DE IDEAL, CAPIVARA, OCARA, PALMATÓRIA, ITAPIUNA E CAIO PRADO
TRECHO CAIO - PRADO
LOCAÇÃO E NIVELAMENTO EST. 210 à EST. 280 "ASBULT"


Data: _____
 Escala: _____
 Arquivo nº: _____
 Folha: **04**



PLANO DE REFERÊNCIA - 100

ESTACA	280	285	290	295	300	305	310	315	320	325	330	335	340	345	350
DISTÂNCIA PARCIAL															
DISTÂNCIA ACUMULADA															
COTA DO TERRENO NATURAL	113.372	114.447	115.600	116.800	118.000	119.200	120.400	121.600	122.800	124.000	125.200	126.400	127.600	128.800	130.000
COTA DO FUNDO DA VALA	113.372	114.447	115.600	116.800	118.000	119.200	120.400	121.600	122.800	124.000	125.200	126.400	127.600	128.800	130.000
DIÂMETRO	TUBO PB CLASSE B DN 150 mm														

000027



GOVERNO DO ESTADO DO CEARÁ
SRH - SECRETARIA DOS RECURSOS HÍDRICOS
COGERH - COMPANHIA DE GESTÃO DOS RECURSOS HÍDRICOS
SOHIDRA - SUPERINTENDÊNCIA DE OBRAS HIDRÁULICAS

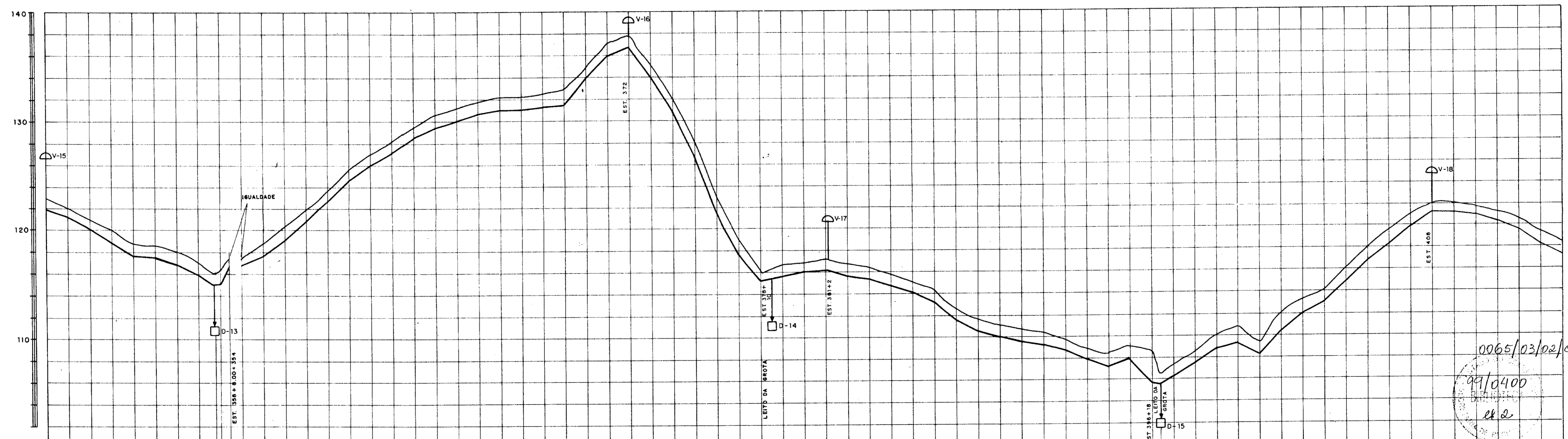
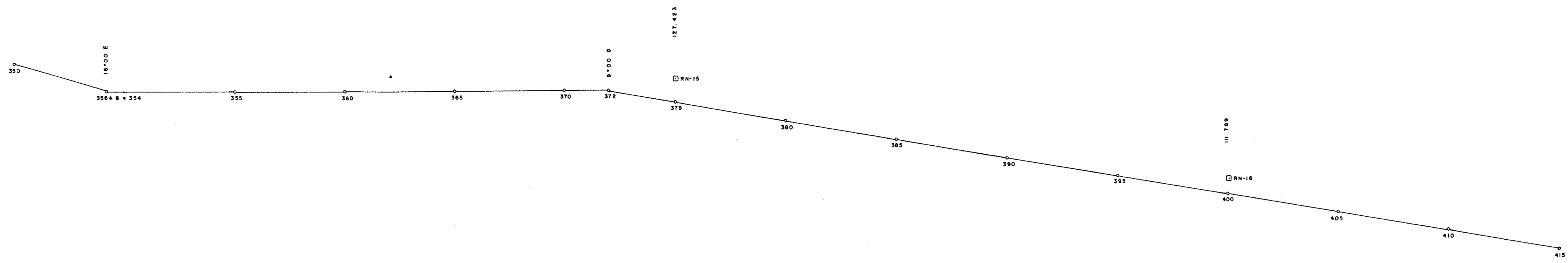
GOVERNO DO ESTADO DO CEARÁ
SRH - SECRETARIA DOS RECURSOS HÍDRICOS
COGERH - COMPANHIA DE GESTÃO DOS RECURSOS HÍDRICOS
SOHIDRA - SUPERINTENDÊNCIA DE OBRAS HIDRÁULICAS

SUPERVISÃO E ACOMPANHAMENTO DA EXECUÇÃO DAS OBRAS DAS ADUTORAS DE IDEAL, CAPIVARA OCARA, PALMATÓRIA, ITAPIUNA E CAIO PRADO
TRECHO CAIO - PRADO
LOCAÇÃO E NIVELAMENTO EST. 280 à EST. 350 "ASBUILT"

Projeto: **João**
Sítio: **0065/03/02/e**
Cadastrado em: **99/0400**
Projeto de Engenharia Ltda.

Resp. Técnico: **[Assinatura]**
Aprovação: **[Assinatura]**

Data: _____
Escala: _____
Arquivo nº: _____
Folha: **05**



PLANO DE REFERÊNCIA + 100

ESTACA	350	355	354	355	360	365	370	375	380	385	390	395	400	405	410	415
DISTÂNCIA PARCIAL	0.00	50.00	10.00	10.00	50.00	50.00	50.00	50.00	50.00	50.00	50.00	50.00	50.00	50.00	50.00	50.00
DISTÂNCIA ACUMULADA	0.00	50.00	60.00	70.00	120.00	170.00	220.00	270.00	320.00	370.00	420.00	470.00	520.00	570.00	620.00	670.00
COTA DO TERRENO NATURAL	121.90	118.87	117.50	116.95	115.50	113.50	111.50	109.50	107.50	105.50	103.50	101.50	99.50	97.50	95.50	93.50
COTA DO FUNDO DA VALA	121.90	118.87	117.50	116.95	115.50	113.50	111.50	109.50	107.50	105.50	103.50	101.50	99.50	97.50	95.50	93.50
DIÂMETRO	TUBO PB CLASSE B 100 mm															

0065/03/02/e
 09/0400
 et e

000023

GOVERNO DO ESTADO
CEARA

SECRETARIA DOS RECURSOS
 HÍDRICOS - SRH

Projeto:
**SRH Fortaleza - Companhia e
 Projeto de Engenharia L&E**

GOVERNO DO ESTADO DO CEARÁ
 SRH - SECRETARIA DOS RECURSOS HÍDRICOS
 COGERH - COMPANHIA DE GESTÃO DOS RECURSOS HÍDRICOS
 SOHIDRA - SUPERINTENDÊNCIA DE OBRAS HIDRÁULICAS

SUPERVISÃO E ACOMPANHAMENTO DA EXECUÇÃO
 DAS OBRAS DAS ADUTORAS DE IDEAL, CAPIVARA
 OCARA, PALMATA, ITAPIUNA E CAIO PRADO
TRECHO CAIO PRADO
LOCAÇÃO E NIVELAMENTO EST. 350 à EST. 415
"ASBUILT"

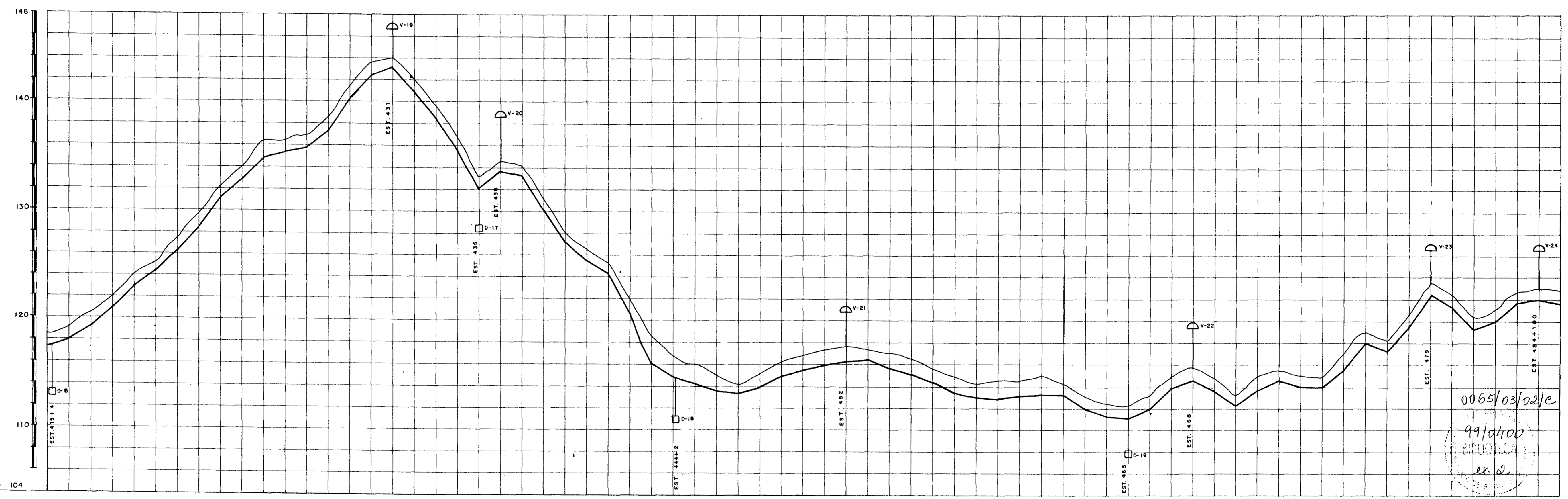
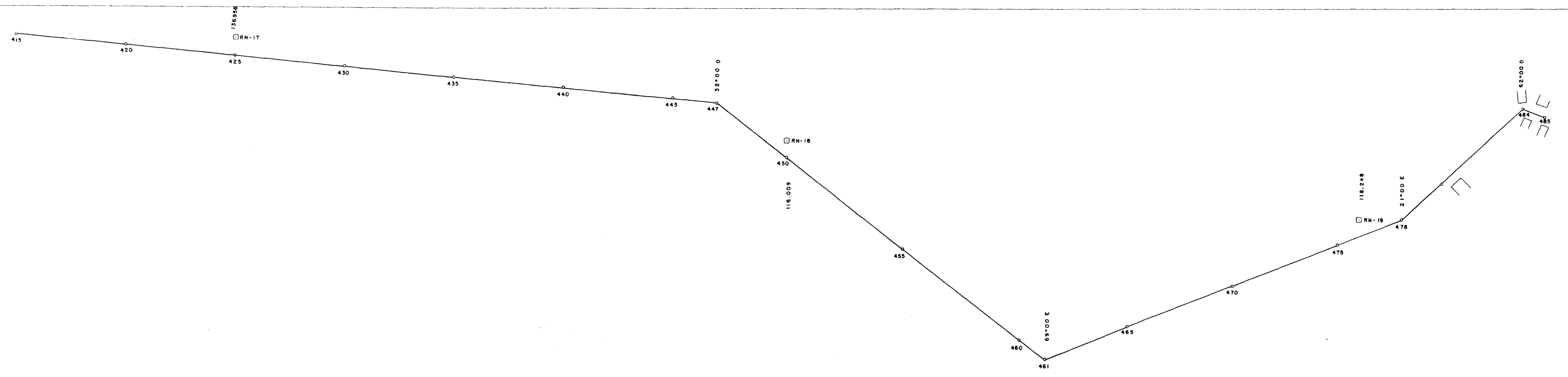
Desenho: **20** Resp. Técnico: _____ Aprovação: _____

Data: _____

Escala: _____

Arquivo nº: _____

Folha: **06**



PLANO DE REFERÊNCIA • 104

ESTACA	415	420	425	430	435	440	445	450	455	460	465	470	475	480	485
DISTÂNCIA PARCIAL		50.00	100.00	150.00	200.00	250.00	300.00	350.00	400.00	450.00	500.00	550.00	600.00	650.00	700.00
DISTÂNCIA ACUMULADA	0.00	50.00	100.00	150.00	200.00	250.00	300.00	350.00	400.00	450.00	500.00	550.00	600.00	650.00	700.00
COTA DO TERRENO NATURAL	117.653	118.518	119.383	120.248	121.113	121.978	122.843	123.708	124.573	125.438	126.303	127.168	128.033	128.898	129.763
COTA DO FUNDO DA VALA	118.011	119.031	120.051	121.071	122.091	123.111	124.131	125.151	126.171	127.191	128.211	129.231	130.251	131.271	132.291
DIÂMETRO	TUBO P.B. CLASSE B DN 100 mm														

09/03/2012
 99/0400
 RUIVALDO
 ex. 2

000029

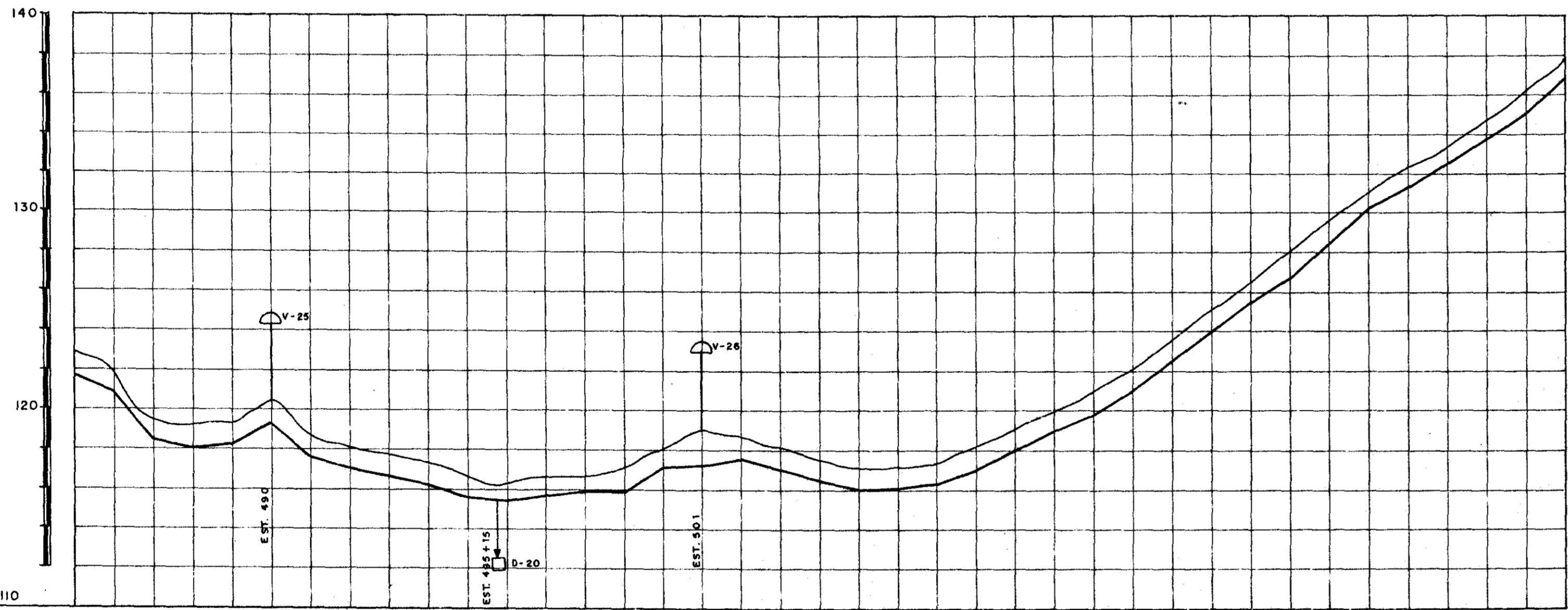
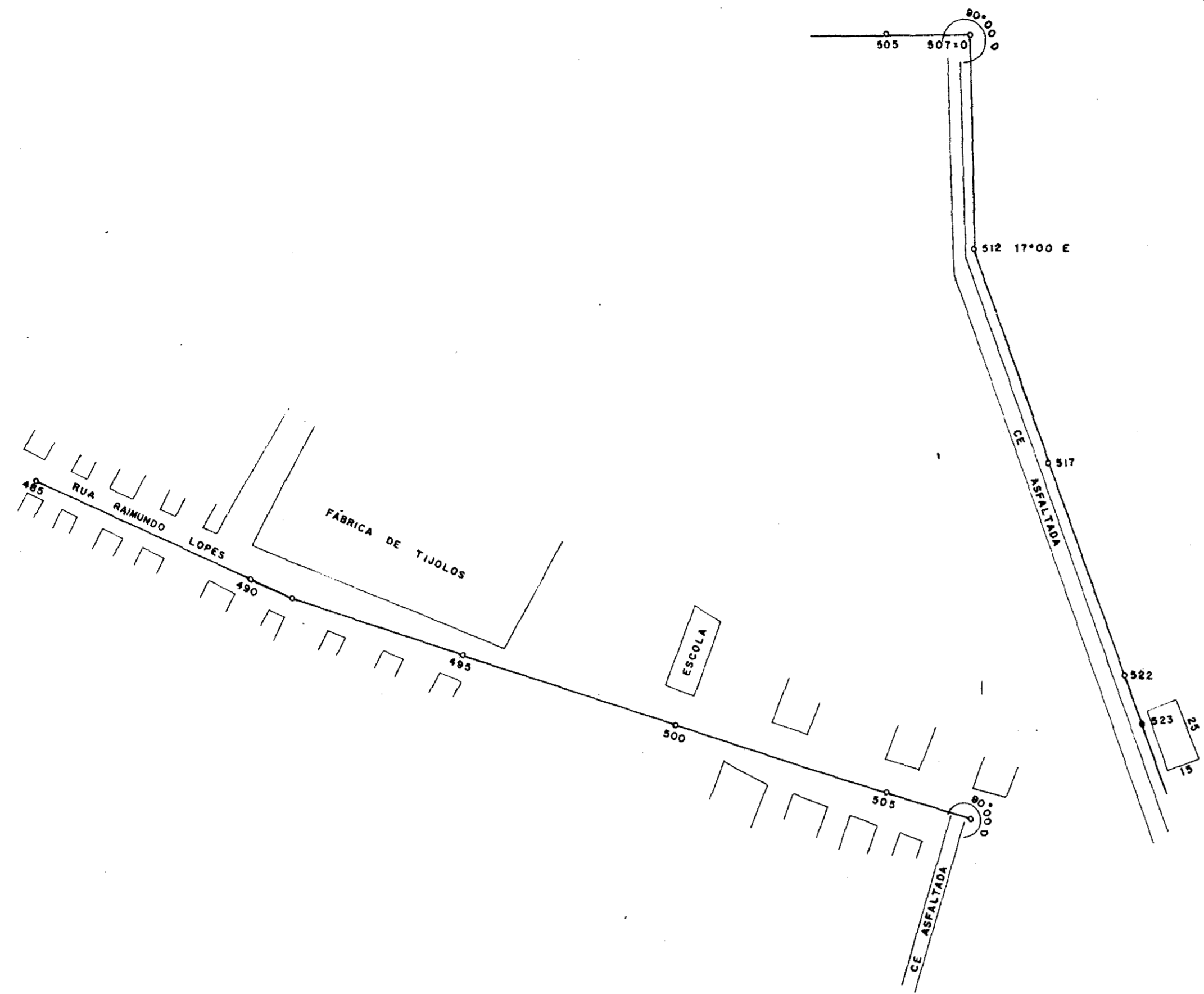
GOVERNO DO ESTADO DO CEARÁ
 SRH - SECRETARIA DOS RECURSOS HÍDRICOS
 COGERH - COMPANHIA DE GESTÃO DOS RECURSOS HÍDRICOS
 SOHIDRA - SUPERINTENDÊNCIA DE OBRAS HIDRÁULICAS

SUPERVISÃO E ACOMPANHAMENTO DA EXECUÇÃO DAS OBRAS DAS ADUTORAS DE IDEAL, CAPIVARA, OCARA, PALMATÓRIA, ITAPIUNA E CAIO PRADO
TRECHO CAIO - PRADO
LOCAÇÃO E NIVELAMENTO EST. 415 à EST. 485 "ASBUILT"

Data: _____
 Escala: _____
 Arquivo nº: _____
 Folha: **07**

Projeto: **Shono**
 SRS Nordeste - Consultoria e Projetos de Engenharia Ltda.

Desenho: **99** Resp. Técnico: _____ Aprovação: _____



PLANO DE REFERÊNCIA = 110

ESTACA	485	490	495	500	505	510	515	520	523
DISTÂNCIA PARCIAL									
DISTÂNCIA ACUMULADA									
COTA DO TERRENO NATURAL	121.998	122.750	122.788	122.000	120.000	118.043	116.892	115.952	115.000
COTA DO FUNDO DA VALA	120.998	121.953	120.908	120.000	118.043	116.892	115.952	115.000	114.000
DIÂMETRO	TUBO PB CLASSE B DN 100 mm								

0065/03/02/e
99/0400
BIBLIOTECA
212

000030

GOVERNO DO ESTADO DO CEARÁ
SECRETARIA DOS RECURSOS HÍDRICOS
COGERH - COMPANHIA DE GESTÃO DOS RECURSOS HÍDRICOS
SOHIDRA - SUPERINTENDÊNCIA DE OBRAS HIDRÁULICAS

GOVERNO DO ESTADO DO CEARÁ
SRH - SECRETARIA DOS RECURSOS HÍDRICOS
COGERH - COMPANHIA DE GESTÃO DOS RECURSOS HÍDRICOS
SOHIDRA - SUPERINTENDÊNCIA DE OBRAS HIDRÁULICAS

SUPERVISÃO E ACOMPANHAMENTO DA EXECUÇÃO DAS OBRAS DAS ADUTORAS DE IDEAL, CAPIVARA, OCARA, PALMATÓRIA, ITAPIUNA E CAIO PRADO
TRECHO CAIO - PRADO
LOCAÇÃO E NIVELAMENTO EST. 485 à EST. 523 "ASBUILT"

Projeto: *João*
Desenho: *21* Resp. Técnico: _____ Aprovação: _____ Folha: **08**